

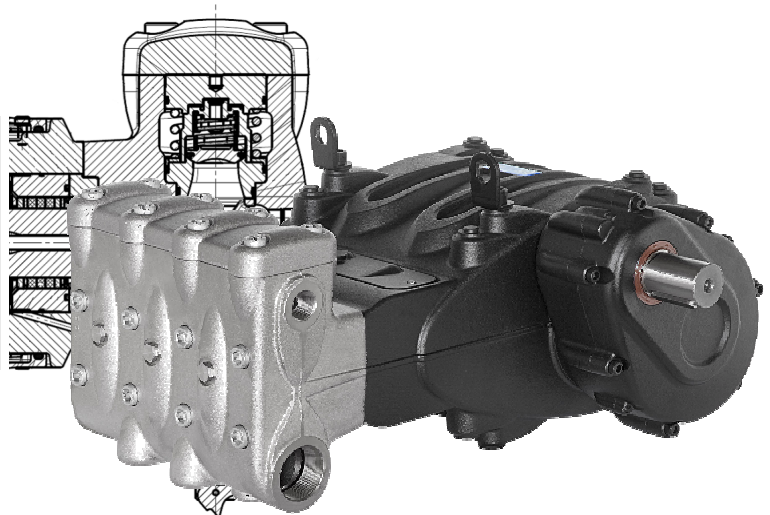


# Pratissoli MW40-R

**HIGH PRESSURE WATER PLUNGER PUMPS**  
**Pompes à pistons haute pression**  
**Pompe a pistoni per acqua alta pressione**

• Adatte per acque cariche e solidi in sospensione fino al 20% in volume e dimensioni fino a 200 µ. Grazie alle speciali tenute, la pompa puo' funzionare a secco per almeno 30 minuti.

• Suitable for charged water with particle size up to 200 µ and up to 20% concentration in the water. Thanks to special packings, the pump can run dry without damage for at least 30 minutes.



## 100 HP

Model	Portata Volume Débit	Riduttore—Gear box Reducteur			Pressione Pressure Pression		Potenza Power Puissance		Corsa Stroke Course	: 70 mm.
		A 1500 rpm R=1:1,875	B 1800 rpm R=1:2,238	C 2200 rpm R=1:2,722	bar psi	190 2750	HP Kw	105 77,2		
<b>MW40 R</b>	l/m gpm	213 56,3							Battente max Max inlet pressure Pression alim. maxi	: 3 bar (45 psi)
									Quantità olio Oil capacity Quantité huile	: lt.9
									Peso Weight Poids	: Kg.244

Velocità rotazione albero a gomiti—Crankshaft speed—Vitesse rotation vilebrequin : A 1500 = 800 rpm B 1800 = 804 rpm C 2200 = 808 rpm  
 Portate teoriche con rendimento volumetrico 100% - Volumes are theoretical at 100% volumetric efficiency - Débits théorique 100% rendements volumétrique.

### COSTRUZIONE

- Pompa a 3 pistoni tuffanti orizzontali, disponibile in 3 versioni.
- Sistema di tenute con camera di ricircolo e lubrificazione in bassa pressione.
- Valvole asp./mand. verticali.
- Lubrificazione a sbattimento.
- Riduttore di giri laterale configurabile a dx o sx della pompa.
- Kit drenaggio valvole.

### QUALITÀ MATERIALI

- Corpo pompa in ghisa meccanica.
- Testata in ghisa sferoidale, trattata al nickel chimico.
- Cuscinetti di supporto albero oscillanti a doppia corona di rulli.
- Bielle in acciaio stampato con cuscinetti antifrizione.
- Albero a gomiti in acciaio legato, bonificato e nitratato.
- Pistone di guida in lega con trattamento superficiale.
- Pistoni in ceramica integrale.
- Valvole in acciaio inox.

### CONSTRUCTION

- High pressure plunger pump, available in 3 versions.
- Low-high pressure packing design with integrated cooling system.
- Vertically arranged suction/delivery valves
- Splash lubrication.
- External gear box positionable on left or right side of the pump.
- Drain valve kits

### MATERIAL QUALITY

- Pump body in cast iron.
- Manifold made of spheroidal cast iron, nickel treated.
- Self adjusting shaft bearings with double roller rim.
- Forged steel connecting rods with antifriction bearings
- Cranksaft made of nitrided, hardened and tempered alloy steel
- Light alloy piston guides, nickel treated.
- Solid ceramic plungers.
- Stainless steel valves.

### COSTRUZIONE

- Pompe pour eau haute pression à 3 pistons plongeurs, transformable en 3 versions.
- Système de refroidissement plongeurs et joints haute pression.
- Clapets disposés verticalement.
- Lubrification par barbotage.
- Réducteur de tour lateral, positionnement à droit ou à gauche.
- Kit de drainage clapets.

### QUALITÉ DU MATERIEL

- Corps de pompe en fonte.
- Tête de pompe en fonte spheroidale traitée au nickel.
- Paliers auto-aligneurs à double rangée de rouleaux.
- Bielles en acier estampé avec coussinets antifriction.
- Vilebrequin en acier estampé et traité.
- Guides pistons en alliage traités en surface.
- Pistons plongeurs en céramique intégrale
- Claplets aspiration/refoulement en acier inoxydable.

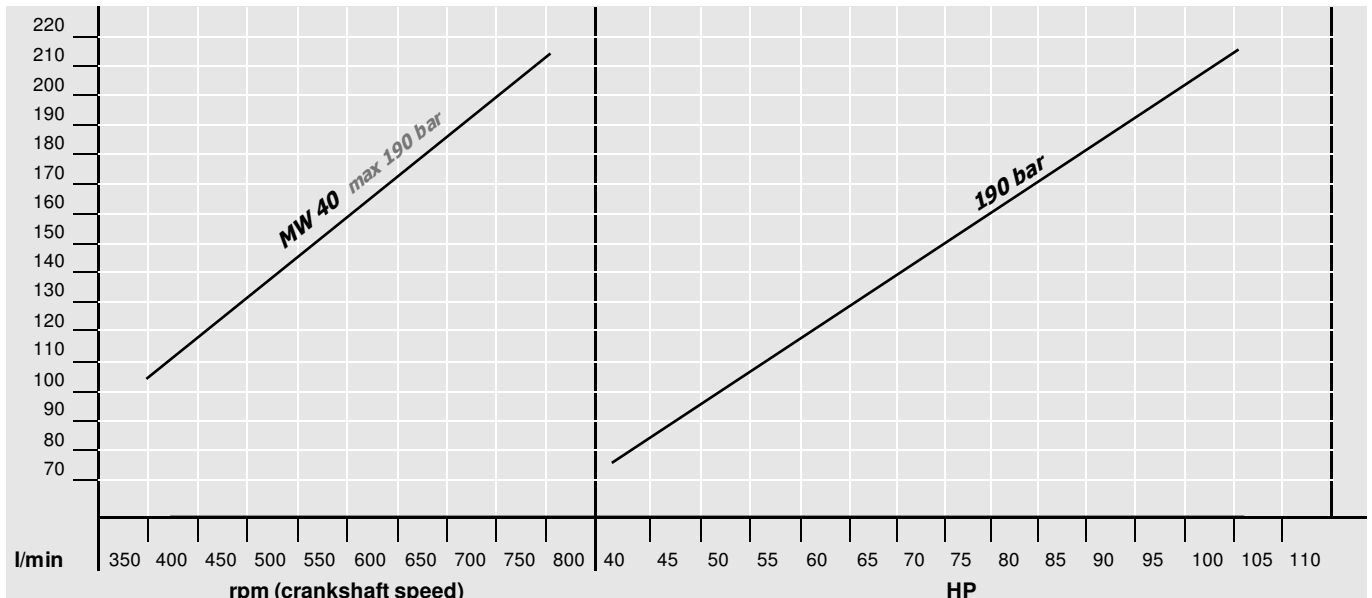


# Pratissoli

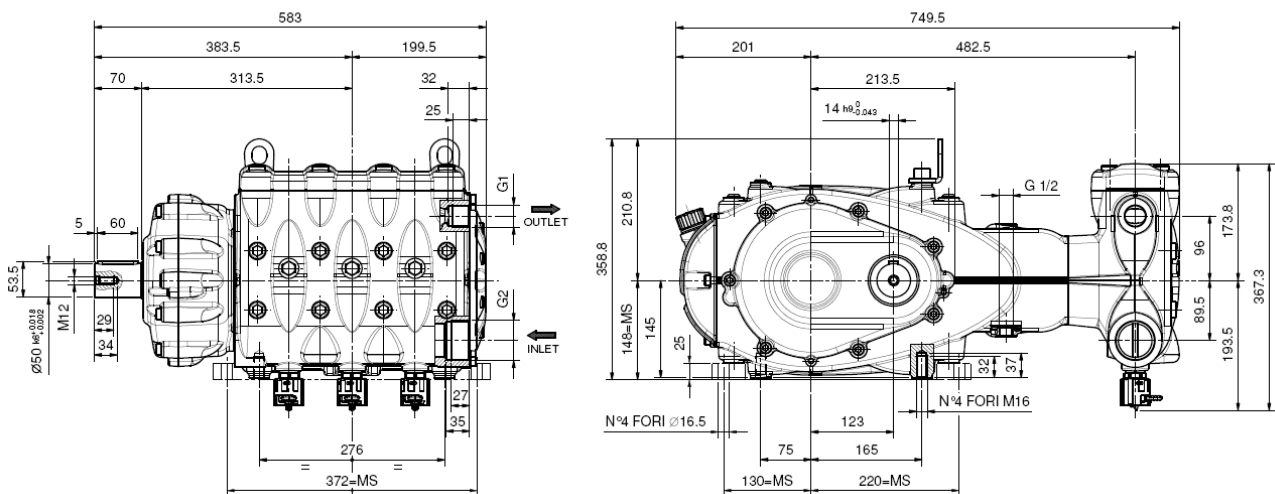
HIGH PRESSURE WATER PLUNGER PUMPS  
*Pompe à pistons haute pression*  
*Pompe a pistoni per acqua alta pressione*

# MW40-R

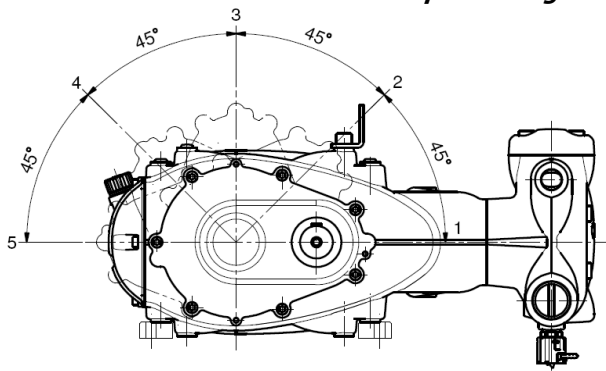
### Grafico potenza/pressioni. Performance curve. Diagramme puissance/pressions



### Dimensioni d'ingombro. Overall dimensions. Dimensions d'encombrement (mm.):



### Posizionamento riduttore. Gear box positioning Positionnement réducteur:



- S** Gear box on the left side  
*Riduttore posizionato lato sinistro*  
Réducteur à la gauche
- D** Gear box on the right side  
*Riduttore posizionato lato destro*  
Réducteur à la droite
- S1** Gear box is shown in position S1 (left side, 0° angle).  
*Esempio riduttore posizionato in S1 (lato sinistro, inclinazione 0°)*  
Exemple pratique: réducteur positionné en S1 (côte gauche, 0° angle)

PRATISSOLI POMPE a brand of Interpump Group S.p.a. Via E. Fermi 25 - 42049 S. Ilario d'Enza, Reggio Emilia - Italy,  
Tel. +39 0522 904 311 Fax +39 0522 904 444 E-mail: info@pratissolipompe.com

Datas are indicative and not binding, we reserve the right to modify them at any time  
I dati sono indicativi e non impegnativi, la ditta si riserva di variarli in qualsiasi momento.

