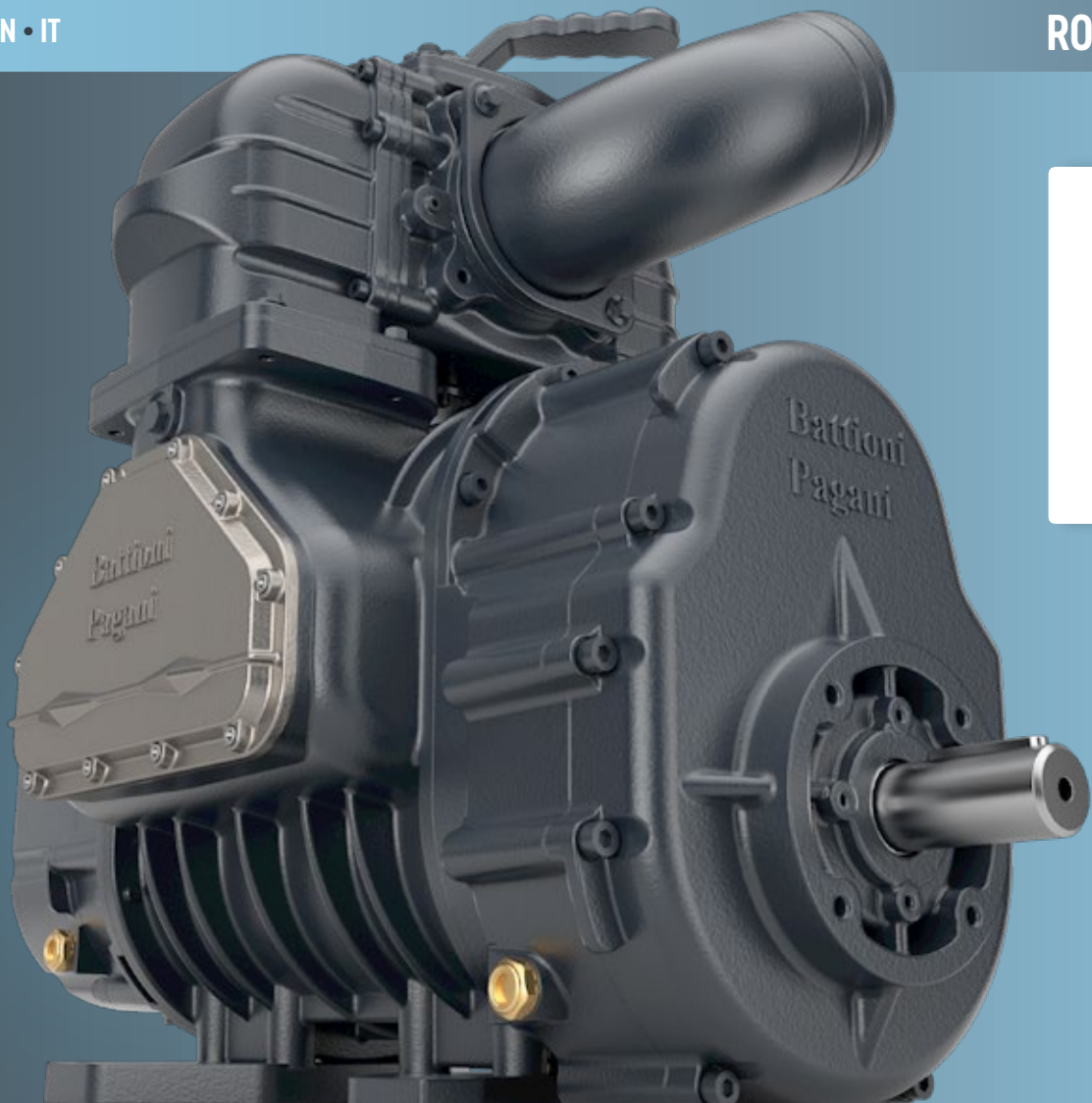


EN • IT

ROTARY LOBE VACUUM PUMP | POMPA ROTATIVA A LOBI



BLW



Battioni®
Pagani

Setting the pace since 1953

BLW

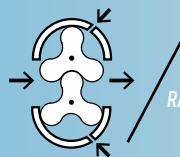
The BLW does not require either a liquid cooling system nor lubrication: the discharged air into the atmosphere is clean of pollutants such as oil and resins.

BLW non necessita né di un sistema di raffreddamento a liquido né di lubrificazione: l'aria scaricata in atmosfera è priva di inquinanti come olio e resine.

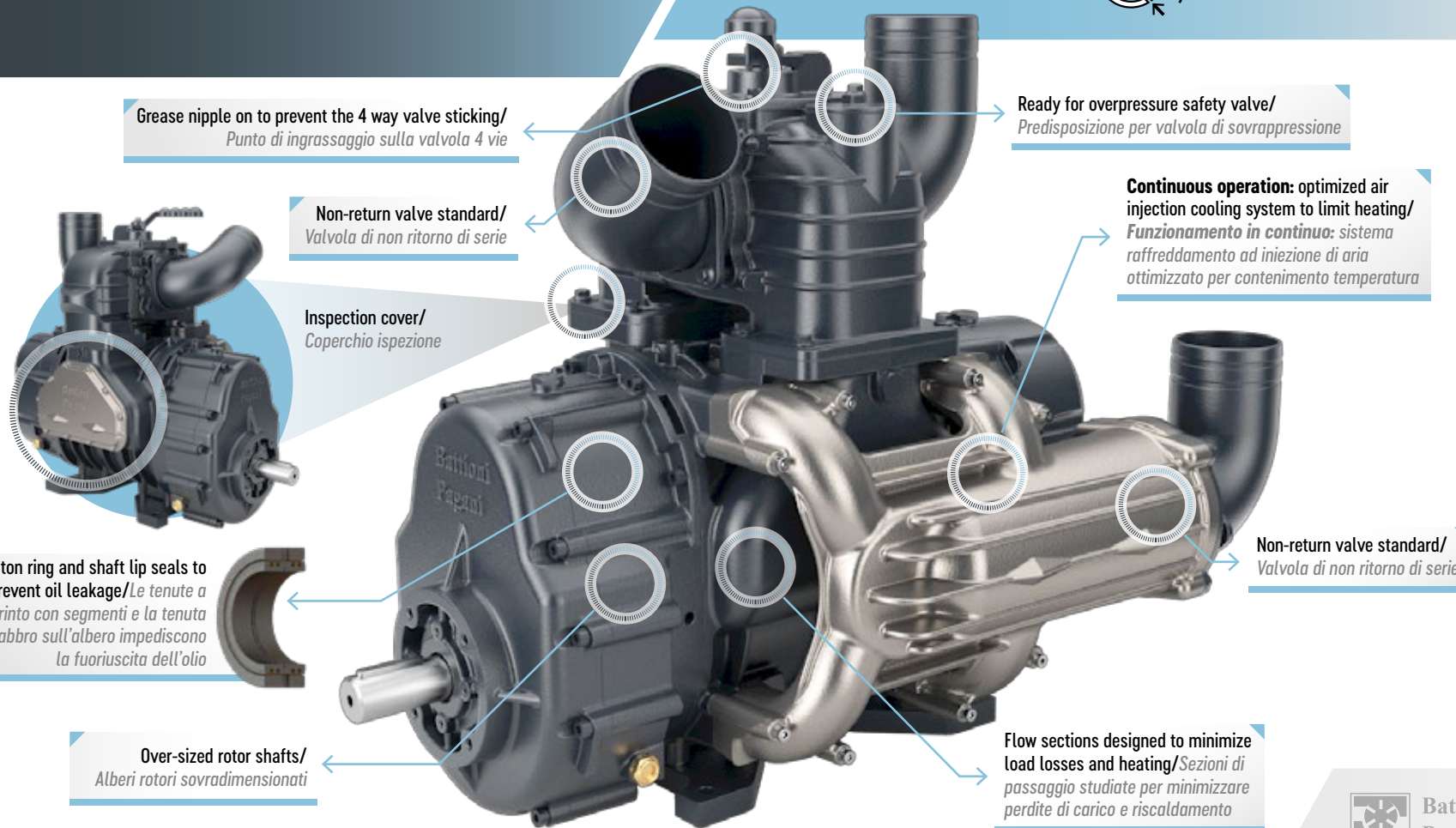
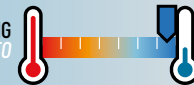


OIL FREE

AIR INJECTION COOLED
RAFFREDDAMENTO
AD INIEZIONE D'ARIA



COOLING
RAFFREDDAMENTO



Grease nipple on to prevent the 4 way valve sticking/
Punto di ingrassaggio sulla valvola 4 vie

Ready for overpressure safety valve/
Predisposizione per valvola di sovrappressione

Non-return valve standard/
Valvola di non ritorno di serie

Continuous operation: optimized air injection cooling system to limit heating/
Funzionamento in continuo: sistema raffreddamento ad iniezione di aria ottimizzato per contenimento temperatura

Inspection cover/
Coperchio ispezione

Piston ring and shaft lip seals to prevent oil leakage/Le tenute a labirinto con segmenti e la tenuta a labbro sull'albero impediscono la fuoriuscita dell'olio

Non-return valve standard/
Valvola di non ritorno di serie

Over-sized rotor shafts/
Alberi rotori sovradimensionati

Flow sections designed to minimize load losses and heating/Sezioni di passaggio studiate per minimizzare perdite di carico e riscaldamento

The picture is only for informative purposes. | L'immagine è solo a scopo informativo.

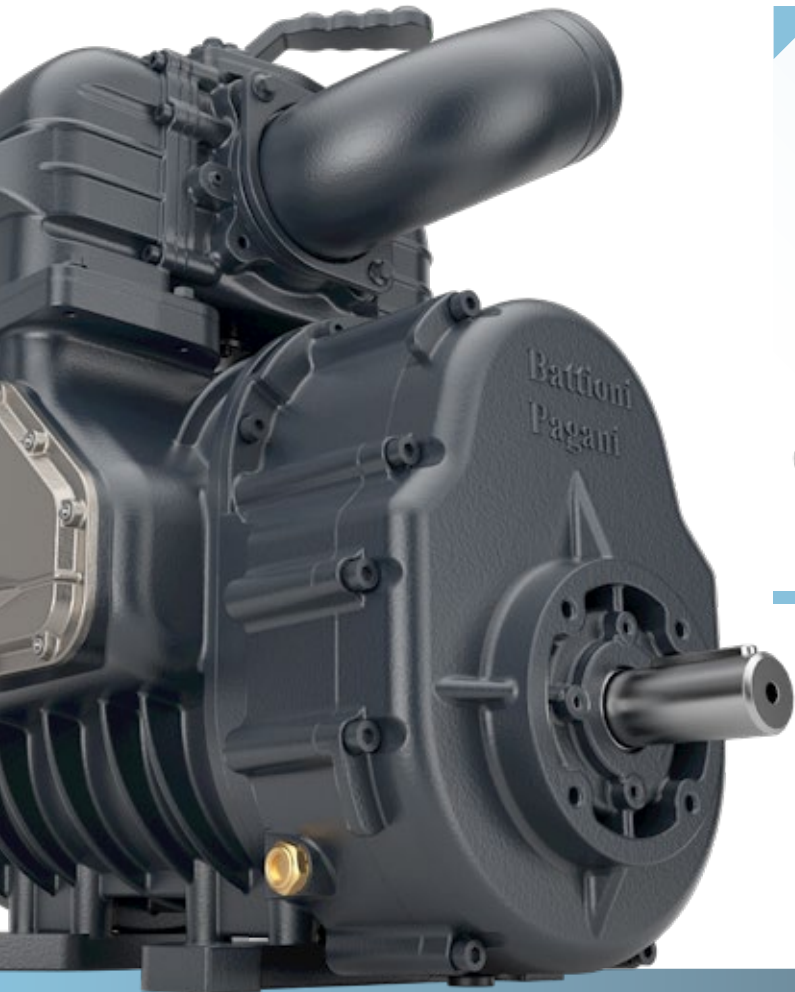


**Battioni®
Pagani**

Setting the pace since 1953

VERSIONS | VERSIONI

BLW



BLW/P



CW as standard - CCW on request/CW di serie - CCW su richiesta

BLW/PM

With integrated multiplier gearbox/Con moltiplicatore di giri integrato



CW as standard - CCW on request/CW di serie - CCW su richiesta

STANDARD FEATURES | CARATTERISTICHE STANDARD

- ▶ Compact design: integrated 4 Way valve, check valve and non-return valve on air injection system
- ▶ Ready for overpressure safety valve
- ▶ Piston rings sealing
- ▶ Design compatto: valvola a 4 vie integrata, valvola di ritegno e valvola di non ritorno sul sistema di iniezione d'aria
- ▶ Predisposizione per valvola di sovrappressione
- ▶ Tenute a labirinto



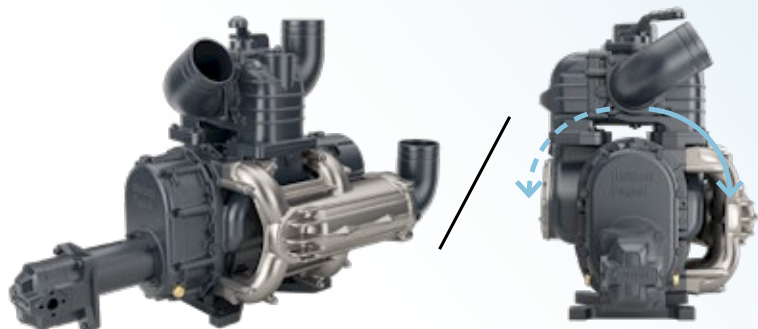
**Battioni®
Pagani**

Setting the pace since 1953

VERSIONS | VERSIONI

BLW

BLW/H



CCW as standard/CCW di serie

HYDRAULIC MOTOR DATA / DATI MOTORE IDRAULICO

MODELS MODELLI	MOTOR MOTORE	DISPLACEMENT CILINDRATA (cm ³ /r)	WORKING OIL PRESSURE PRESSIONE OLIO LAVORO (bar)	MAX OIL PRESSURE P. OLIO MAX (bar)	RPM MAX RPM MAX	CONFIGURATION CONFIGURAZIONE	CONNECTIONS CONNESSIONI
BLW 140 H	PLM 2016	16,85	180	250	4000	DX & SX	G 1/2" - G 3/4"
BLW 210 H	KM 3043	43,98	170	250	3000	DX	G1" - G1"
BLW 270 H	KM 3073	73,82	160	180	3000	DX & SX	G1" - G1"
BLW 270 H	KM 3043	43,98	220	250	3000	DX	G1" - G1"
BLW 300 H	KM 4073	72,60	160	300	3200	DX & SX	G1" - G1 1/4"
BLW 300 H	KM 3043	43,98	240	250	3000	DX	G1" - G1"
BLW 400 H	KM 4073	72,60	200	300	3200	DX & SX	G1" - G1 1/4"



Battioni®
Pagani

Setting the pace since 1953

TECHNICAL DATA | DATI TECNICI

BLW

MODELS MODELLI	VERSIONS VERSIONI	QG* QG*	SPEED VELOCITÀ (RPM)	VACUUM/VUOTO												PRESSURE/PRESSIONE								WEIGHT PESO Kg	SPL SPL dB (A)		
				30 %				60 %				80 %				1,5 Bar ABS				2,0 Bar ABS							
				l/min	m³/h	cfm	Kw	l/min	m³/h	cfm	Kw	l/min	m³/h	cfm	Kw	MAX/MAS Bar	Kw	l/min	m³/h	cfm	Kw	l/min	m³/h			cfm	Kw
BLW 140	P-H	840 m³/h 14000 L/min 494 cfm	2500	6100	366	215	5	4600	276	162	8	1364	82	48	10	-0,8	10	5740	344	203	7	5340	320	189	13	140	78
			3000	7400	444	261	6	6220	373	220	10	2824	169	100	13	-0,85	13	7100	426	251	9	6400	384	226	16		
			3500	8500	510	300	7	7480	449	264	11	4284	257	151	14	-0,87	15	8500	510	300	10	7850	471	277	18		
			4000	9500	570	335	8	8700	522	307	13	5744	345	203	16	-0,88	18	9480	569	335	12	8850	531	313	22		
BLW 210	P-H	1350 m³/h 22600 L/min 798 cfm	2000	9473	568	335	8	8240	494	291	14	3327	200	117	19	-0,8	19	9894	594	349	12	9295	558	328	22	200	82
			2400	11985	719	423	10	9352	561	330	18	5839	350	206	23	-0,82	24	12406	744	438	14	11807	708	417	27		
			3200	17009	1021	601	16	14381	863	508	26	10863	652	384	32	-0,87	35	17430	1046	616	20	16831	1010	594	38		
			3600	19521	1171	689	19	16893	1014	597	30	13375	803	472	37	-0,9	40	19942	1197	704	25	19343	1161	683	44		
BLW 270	P-H	1770 m³/h 29500 L/min 1040 cfm	2000	12742	765	450	10	9645	579	341	17	4299	258	152	22	-0,8	22	13238	794	467	15	12533	752	443	27	235	82
			2400	16018	961	566	12	12921	775	456	22	6775	407	239	28	-0,82	29	16514	991	583	18	15809	949	558	33		
			2800	19294	1158	681	15	16197	972	572	26	9051	543	320	33	-0,85	36	19790	1187	699	22	19085	1145	674	40		
			3200	22570	1354	797	19	19473	1168	688	31	13327	800	471	39	-0,87	43	23066	1384	815	26	22361	1342	790	46		
BLW 300	P-H	2000 m³/h 33300 L/min 1177 cfm	2000	15065	904	532	12	10074	604	356	21	5499	330	194	28	-0,82	28	16100	966	569	18	13800	828	487	33	270	84
			2400	19090	1145	674	15	13915	835	491	26	7015	421	248	34	-0,86	36	20010	1201	707	21	18170	1090	642	40		
			2800	22655	1359	800	19	17250	1035	609	32	10350	621	366	40	-0,88	44	23575	1415	833	25	22080	1325	780	48		
			3200	25990	1559	918	24	19550	1173	690	39	14145	849	500	47	-0,89	51	27025	1622	954	30	24840	1490	877	57		
BLW 400	P-H	2570 m³/h 42800 L/min 1511 cfm	2000	18400	1104	650	16	12707,5	762	449	27	2300	138	81	35	-0,82	36	18400	1104	650	22	15295	918	540	43	295	84
			2400	23575	1415	833	20	17250	1035	609	35	8050	483	284	43	-0,86	45	23000	1380	812	27	20993	1260	741	50		
			2800	27899	1674	985	26	22057	1323	779	42	12420	745	439	52	-0,88	55	27600	1656	975	33	25507	1530	901	60		
			3200	33821,5	2029	1194	33	28980	1739	1023	50	21275	1277	751	62	-0,91	67	33350	2001	1178	40	31591	1895	1116	73		
			3600	37421	2245	1322	40	32900	1974	1162	56	26910	1615	950	71	-0,93	78	37375	2243	1320	55	34270	2056	1210	84		

*QG: volume displacement at maximum speed / *QG: spostamento di volume alla massima velocità

TECHNICAL DATA | DATI TECNICI

BLW

MODELLI MODELLI	VERSIONI VERSIONI	QG* QG*	SPEED VELOCITÀ (RPM)	VACUUM/VUOTO												PRESSURE (BAR ABS)/PRESSIONE (Bar ABS)								WEIGHT PESO Kg	SPL SPL dB (A)		
				30 %				60 %				80 %				1,5 Bar				2,0 Bar							
				l/min	m³/h	cfm	Kw	l/min	m³/h	cfm	Kw	l/min	m³/h	cfm	Kw	Bar	Kw	l/min	m³/h	cfm	Kw	l/min	m³/h			cfm	Kw
BLW 185	PM	1180 m³/h - 19600 L/min 692 cfm	1200	16580	995	586	12	14021	841	495	21	10590	635	374	31	-0,87	34	16990	1019	600	19	16400	984	579	36	210	82
BLW 210	PM	1350 m³/h - 22600 L/min 798 cfm	1200	19521	1171	689	19	16893	1014	597	30	13375	803	472	37	-0,88	40	19942	1197	704	25	19343	1161	683	44	210	82
BLW 255	PM	1530 m³/h - 25500 L/min 900 cfm	1200	22000	1320	777	19	18980	1139	670	33	11550	693	408	38	-0,90	42	22480	1349	794	25	21800	1308	770	45	250	82
BLW 270	PM	1770 m³/h - 29500 L/min 1040 cfm	1200	25486	1529	900	23	22749	1365	803	37	18603	1116	657	45	-0,90	50	26342	1581	930	31	25637	1538	905	56	250	82
BLW 300	PM	2000 m³/h - 33300 L/min 1177 cfm	1200	30130	1809	1064	29	24150	1450	853	45	17595	1056	621	54	-0,91	54	30360	1822	1072	37	28865	1733	1019	65	305	84
BLW 355	PM	2220 m³/h - 37000 L/min 1306 cfm	1200	33700	2023	1190	31	28500	1711	1006	50	21000	1261	742	61	-0,92	66	33000	1981	1165	39	31500	1891	1112	70	330	84
BLW 400	PM	2570 m³/h - 42800 L/min 1511 cfm	1200	37421	2246	1322	40	32900	1975	1162	56	26910	1615	950	71	-0,93	78	37375	2243	1320	55	34270	2057	1210	84	330	84

*QG: volume displacement at maximum speed / *QG: spostamento di volume alla massima velocità

REFERENCE CONDITIONS |

SPECIFICHE DI RIFERIMENTO

- **Conveyed gas:** air/Gas convogliata: aria
- **Ambient reference temp./Temp. ambiente di riferimento:** 68 °F (20 °C)
- **Absolute reference pressure/ Pressione assoluta di riferimento:** 14.7 Psi (1013 mBar)
- **Actual performance/Prestazioni effettive:** +/- 5%

OPERATING LIMITS |

LIMITI DI FUNZIONAMENTO

- **Max pressure/Pressione massima:** 2 Bar (ABS)
- **Max exhaust temp./Temp. massima di scarico:** 302 °F (150 °C)
- **Min ambient temp./Temp. ambientale minima:** 4 °F (-20 °C)
- **Max ambient temp./Temp. ambientale massima:** 104 °F (+40 °C)

SOUND PRESSURE LEVEL |

LIVELLO DI PRESSIONE SONORA

- Sound pressure of the vacuum pump with both silencers installed. Measured at running condition 80% max speed, 60% vacuum rate, distance of 7 meter in open surroundings./ Pressione sonora della pompa con entrambi i silenziatori installati, misurata all'80% della massima velocità, 60% di livello di vuoto ad una distanza di 7 metri in ambiente aperto.



**Battioni®
Pagani**

Setting the pace since 1953

OPTIONALS | OPZIONALI

BLW



**HYDRAULIC REVOLVING
CHANGEOVER/
CILINDRO ROTATIVO
IDRAULICO**

Code/Codice: 6080200510



**PNEUMATIC REVOLVING
CHANGEOVER/
CILINDRO ROTATIVO
PNEUMATICO**

Code/Codice: 6080200508



**REVOLVING ELBOW/
CURVA GIREVOLE**

Codes/Codici:

100: 6080200483

120: 6080200329



**BATTIONI PAGANI
FLUSHING FLUID/
BATTIONI PAGANI
FLUSHING FLUID
5 Lt**

Code/Codice: 5070200102

PUMP ACTIVE CONTROLLER



Electronic device designed to monitor the operating conditions of the pump.

Dispositivo elettronico per la regolazione e il monitoraggio delle condizioni di funzionamento della pompa.

Data storage on Cloud/Archivio dei dati su Cloud

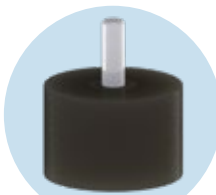


**KIT ALUMINUM FINAL AIR
FILTER 3300/KIT FILTRO
ARIA FINALE IN ALLUMINIO**

Codes/Codici:

1300: 6080200426

3300: 6080200514



**SILENT BLOCK/
SILENT BLOCK**

Code/Codice: 5060010022



**FLUSHING KIT/
FLUSHING KIT**

Code/Codice: 6080200325

**CUSTOMIZED
PAINTING**
COLORI
PERSONALIZZATI



Main functions:

- Setting discharge pressure during emptying operations
- Constant monitoring and recording of pump data parameters
- Automatic washing of pump's rotors
- Automatic protection against overheating of the pump

Principali funzioni:

- Regolazione della pressione di scarico durante lo svuotamento della cisterna
- Costante controllo e registrazione dei parametri di funzionamento
- Lavaggio dei rotori automatico
- Protezione contro surriscaldamento della pompa



USB port/
Porta USB



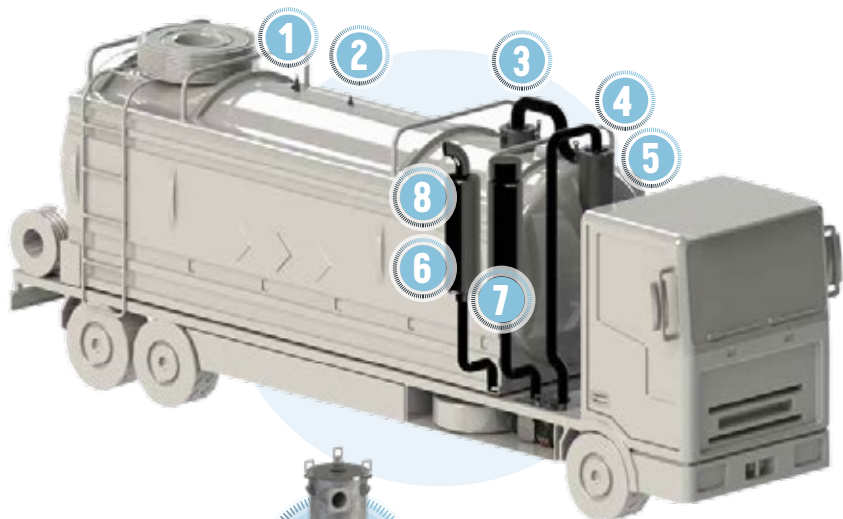
GPRS and
modem/GPRS
e modem



**Battioni®
Pagani**

Setting the pace since 1953

ACCESSORIES | ACCESSORI



1
OVERPRESSURE SAFETY VALVE/ VALVOLA DI SICUREZZA PER SOVRAPRESSIONE
 Codes/Codici:
 2": 5100200011
 2" 1/2: 5100200032



2
VACUUM RELIEF VALVE/VALVOLA LIMITATRICE DI VUOTO 1"1/2
 Code/Codice: 5100200012
 Setting range/Settinggio: -0,3 bar/-0,8 bar



<p>3 PRIMARY SHUT-OFF VALVE/ VALVOLA PRIMARIA Ø120 Code/Codice: 6100200038 Housing: galvanized mild steel/Contenitore: acciaio dolce zincato Cover: steel/Materiale: acciaio Ball/Valvola a sfera: AISI 316 (Ø200) Weight/Peso: 46,5 Kg</p>	<p>PRIMARY SHUT-OFF VALVE/ VALVOLA PRIMARIA Ø150 Code/Codice: 6100200042 Housing: galvanized mild steel/Contenitore: acciaio dolce zincato Cover: steel/Materiale: acciaio Ball/Valvola a sfera: AISI 316 (Ø200) Weight/Peso: 46 Kg</p>
---	---



4
CYCLON VALVE 1100/ VALVOLA CICLONE 1100 Ø100
 Code/Codice: 6100200033
 Housing: galvanized mild steel/Contenitore: acciaio zincato
 Cover: steel/Materiale: acciaio
 Ball/Valvola a sfera: AISI 316 (Ø120)
 Weight/Peso: 35 Kg

CYCLON VALVE 1600/ VALVOLA CICLONE 1600 Ø120
 Code/Codice: 6100200039
 Housing: galvanized mild steel/Contenitore: acciaio zincato
 Cover: steel/Materiale: acciaio
 Ball/Valvola a sfera: AISI 316 (Ø200)
 Weight/Peso: 81,5 Kg

CYCLON VALVE 2300/ VALVOLA CICLONE 2300 Ø150
 Code/Codice: 6100200040
 Housing: galvanized mild steel/Contenitore: acciaio zincato
 Cover: steel/Materiale: acciaio
 Ball/Valvola a sfera: AISI 316 (Ø200)
 Weight/Peso: 81 Kg



5
DISCHARGE VALVE/ VALVOLA DI SCARICO
 Codes/Codici:
 1" 1/4: 5040200016
 1" 1/2: 5040200015
 To be fitted on secondary/
 Da montare sul secondario



6
SILENCER SLIDING SUPPORT/ SUPPORTO SCORREVOLE SILENZIATORE
 Codes/Codici:
 Ø 100: 5090000129
 Ø 120: 5090000136



7
INLET SILENCER/ SILENZIATORE DI ASPIRAZIONE
 Codes/Codici:
 Ø 100: 5090000147
 Ø 120: 5090000132



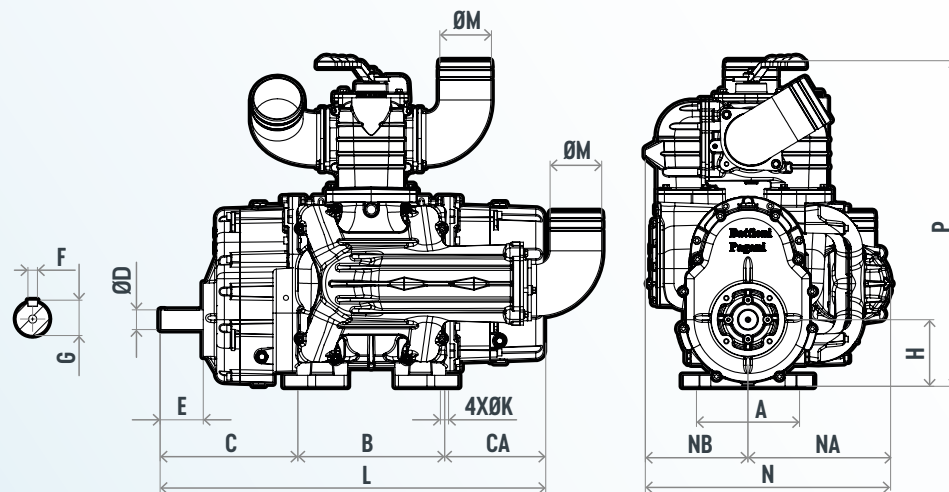
8
DISCHARGE SILENCER/ SILENZIATORE DI SCARICO
 Codes/Codici:
 Ø 100: 5090000148
 Ø 120: 5090000133

DIMENSIONS | DIMENSIONI

BLW

BLW/PM

MODEL/MODELLO	A	B	C	CA	ØD	E	F	G	H	ØK	L	ØM	N	NA	NB	P
BLW 185	260	224	314	206	Ø45 k6	96,5	14	48,5	120	Ø18	744	Ø100	540	325	214	650
BLW 210	260	224	314	206	Ø45 k6	96,5	14	48,5	120	Ø18	744	Ø100	540	325	214	650
BLW 255	260	300	311	203	Ø45 k6	96,5	14	48,5	120	Ø18	814	Ø100	540	325	214	650
BLW 270	260	300	311	203	Ø45 k6	96,5	14	48,5	120	Ø18	814	Ø100	540	325	214	650
BLW 300	260	274	304	217	Ø45 k6	96,5	14	48,5	152,5	Ø18	808	Ø120	565	330	235	745,5
BLW 355	260	354	304	217	Ø45 k6	96,5	14	48,5	152,5	Ø18	888	Ø120	565	330	235	745,5
BLW 400	260	354	304	217	Ø45 k6	96,5	14	48,5	152,5	Ø18	888	Ø120	565	330	235	745,5

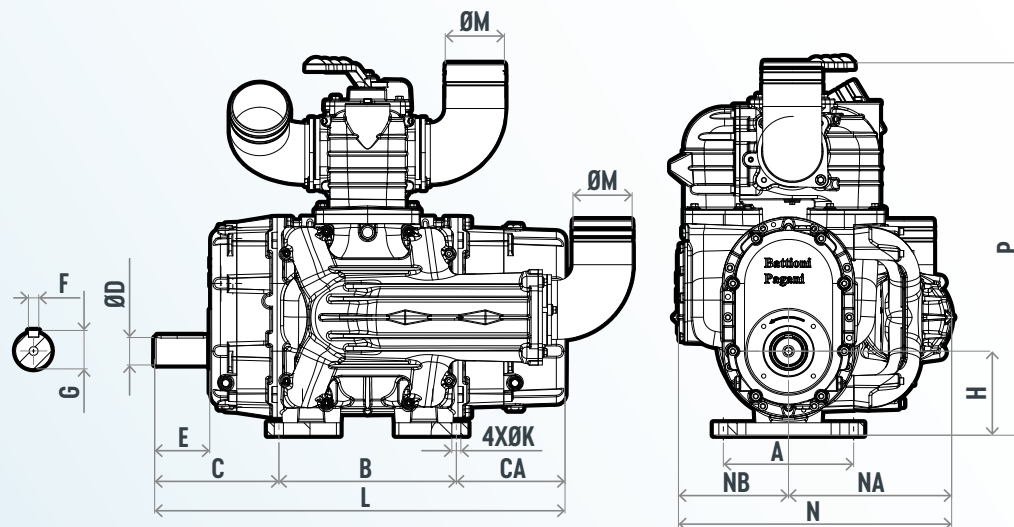


DIMENSIONS | DIMENSIONI

BLW

BLW/P

MODEL/MODELLO	A	B	C	CA	ØD	E	F	G	H	ØK	L	ØM	N	NA	NB	P
BLW 140	260	277	160	126	38 k6	80	10	41	130	12	563	Ø100	411	180	231	568
BLW 210	260	224	241	206	48 m6	110	14	51,5	150	18	671	Ø100	539	325	214	649
BLW 270	260	300	238	203	48 m6	110	14	51,5	150	18	741	Ø100	539	325	214	649
BLW 300	260	274	248	217	55 m6	110	16	59	168	18	739	Ø120	545	325	220	743
BLW 400	260	354	248	217	55 m6	110	16	59	168	18	819	Ø120	545	325	220	743



Battioni®
Pagani

Setting the pace since 1953

INFORMATIONS | INFORMAZIONI

BLW

PRODUCT COMPLIANCE INFORMATION

Battioni Pagani® vacuum / pressure blower pumps are designed and manufactured in compliance with EU safety regulations and are assessed against risks according to the standard **UNI EN ISO 12100:2010**; in particular they conform to directive 2006/42/CE and subsequent modifications and additions. The design of this pump complies with the definition of "machine" as contained in the **Machinery Directive 2006/42/EC**.
The pump carries the CE mark on its identification plate.

DISCLAIMER NOTICE

The information contained in this technical catalogue is up-to-date and valid at the date of its issue as stated in this page. Battioni Pagani® does not have control over the specific usage intent nor can predict all application conditions under which this product may be used. Therefore, the user shall carefully review the information contained herein and consider it within the specific context of its planned installation and use.
In no event, Battioni Pagani® shall be liable for any loss or damage directly or indirectly arising from any person's use or inability to use this technical catalogue and the product herein described either separately or in combination with other equipment. Other than warranties implied by law, no express or implied warranties are granted including the implied warranty of fitness for a particular purpose.

INFORMAZIONI SULLA CONFORMITÀ DEL PRODOTTO

Le pompe per vuoto / pressione Battioni Pagani® sono progettate e prodotte in conformità con le normative di sicurezza dell'UE e seguendo i principi di valutazione dei rischi previsti dalla norma **UNI EN ISO 12100: 2010**; in particolare sono conformi alla direttiva 2006/42 / CE e successive modifiche e integrazioni. Il design di questa pompa è conforme alla definizione di "macchina" contenuta nella **Direttiva Macchine 2006/42/CE**.
La pompa riporta il marchio CE sulla targhetta di identificazione.

DISCLAIMER

Le informazioni contenute in questo catalogo tecnico sono aggiornate e valide alla data di emissione indicata in questa pagina. Battioni Pagani® non ha il controllo sugli utilizzi specifici né può prevedere tutte le condizioni in cui questo prodotto può essere utilizzato. Pertanto, l'utente deve esaminare attentamente le informazioni contenute nel presente documento e considerarle nel contesto specifico di installazione e utilizzo previsti.
In nessun caso Battioni Pagani® sarà responsabile per eventuali perdite o danni direttamente o indirettamente derivanti dall'uso o dall'incapacità di utilizzo di questo catalogo tecnico e del prodotto qui descritto, separatamente o in combinazione con altro equipaggiamento. Oltre alle garanzie implicite per legge, non vengono concesse garanzie esplicite o implicite, inclusa la garanzia implicita di idoneità per uno scopo particolare.

CONTACT | CONTATTI

For the latest specification, additional product information, worldwide sales and distributions locations please contact: / Per le specifiche più recenti, ulteriori informazioni su Battioni Pagani® e i propri prodotti, sedi di vendita e distribuzione nel mondo e per domande tecniche contattare:

▶ info@bapag.it

For technical questions and application information: / Per informazioni tecniche su prodotti e applicazioni:

▶ service@bapag.it

