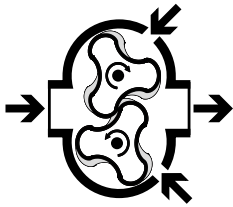


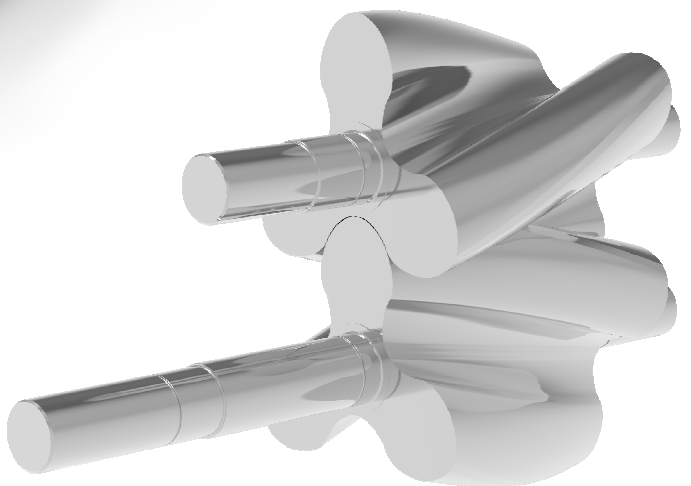
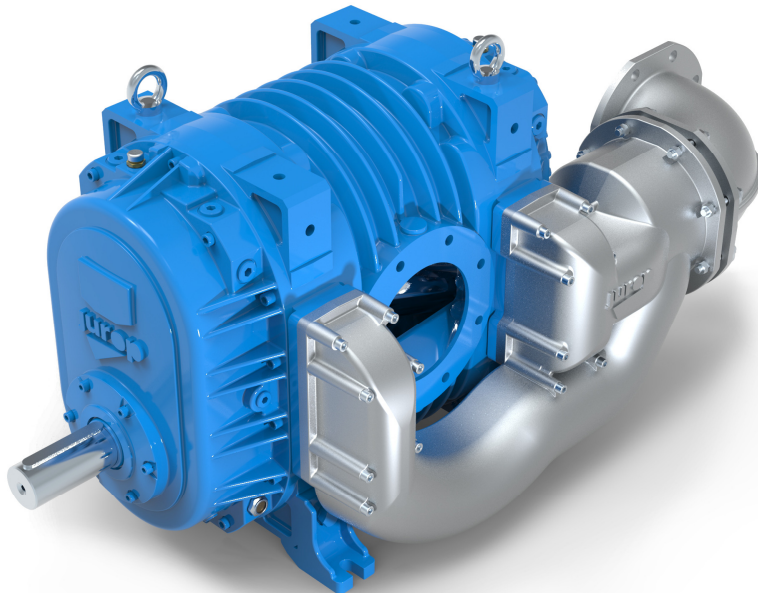
IT

EN

HELIX 300-450-750-1200 ATEX



ITALIAN PATENT
APPLICATION



POMPE / PUMPS

Pompa a lobi elicoidali per
alto vuoto conforme alla
direttiva **ATEX**

ATEX Execution of Injection
cooled high-vacuum helical
tri-lobe rotors pump



Jurop

COMPANY WITH
QUALITY SYSTEM
CERTIFIED BY DNV GL
= ISO 9001 =

CARATTERISTICHE - CHARACTERISTICS

Pompa per vuoto volumetrica con rotori trilobati profilo elicoidale e sistema di raffreddamento ad iniezione laterale.
Positive displacement vacuum pump with tri-lobe rotors and lateral injection cooling system.

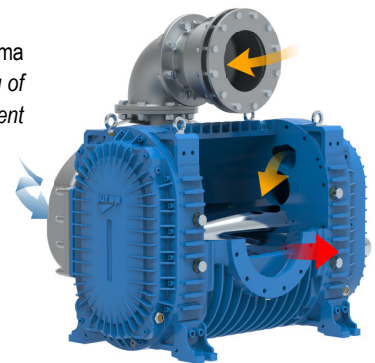
Alto vuoto, efficiente raffreddamento di tutti gli organi in movimento e livello di rumore ridotto: la particolare forma elicoidale dei lobi assicura un movimento più fluido, in totale assenza di vibrazioni. - *High vacuum, efficient cooling of all the moving parts and low noise level: the worm screw profile of the lobes guarantees greater fluid movement without any vibrations.*

Certificazione ATEX 2014/34/UE: **II 2/2G Ex c b k IIB T3 X**
 Classificazione ATEX 2014/34/UE: **II 2/2G Ex c b k IIB T3 X**

A richiesta: trasmissione con motore idraulico.
Upon request: drive system with hydraulic motor.

Funzionamento senza olio e senza usura.
Operating without oil and without wear.

Guarnizioni di lunga durata per alte temperature. Termostato di controllo eccessiva temperatura.
Long life high temperature seals. Warning system for over-heating of the pump.


PRESTAZIONI - PERFORMANCES

	min ⁻¹ rpm	Vuoto - Vacuum [%]								Pressione - Pressure [bar abs]					
		0 %		30 %		60 %		Max %	1.5 bar		2.0 bar				
		Q m ³ /h (cfm)	N kW	Q m ³ /h (cfm)	N kW	Q m ³ /h (cfm)	N kW		Q m ³ /h (cfm)	N kW	Q m ³ /h (cfm)	N kW			
HELIX 300	3300	1720 (1012)	14	1570 (924)	28	1390 (818)	41	85	0	52	1310 (771)	35	1200 (706)	59	
	2900 *	1500 (883)	10	1385 (815)	23	1195 (703)	35	83	0	44	1130 (665)	28	1000 (589)	49	
	2500	1250 (735)	8	1165 (685)	19	990 (583)	29	81	0	37	1000 (589)	24	890 (524)	42	
	2100	1105 (650)	6	940 (553)	15	770 (453)	24	78	0	29	800 (471)	19	640 (377)	35	
HELIX 450	3300	2430 (1430)	13	2160 (1271)	34	1800 (1059)	50	91	0	70	2120 (1248)	51	1920 (1130)	87	
	2900 *	2110 (1242)	11	1900 (1118)	30	1400 (824)	43	88	0	58	1800 (1059)	43	1550 (912)	76	
	2500	1740 (1024)	7	1590 (936)	23	1130 (665)	37	85	0	49	1500 (883)	35	1290 (759)	63	
	2100	1490 (877)	3	1280 (753)	16	820 (483)	29	81	0	38	1200 (706)	27	960 (565)	51	
HELIX 750	2400	3660 (2154)	20	3350 (1972)	50	2550 (1501)	79	89	0	109	3450 (2031)	77	3200 (1883)	130	
	2200	3350 (1972)	18	3150 (1854)	44	2300 (1354)	71	88	0	98	3150 (1854)	69	2900 (1707)	118	
	1900	2850 (1677)	11	2600 (1530)	33	1780 (1048)	57	87	0	76	2700 (1589)	56	2400 (1413)	100	
	1600	2500 (1471)	7	2200 (1295)	27	1400 (824)	47	86	0	65	2200 (1295)	43	1800 (1059)	82	
HELIX 1200	2400	6050 (3561)	37	5600 (3296)	79	4610 (2713)	122	91	0	167	5510 (3243)	110	5200 (3061)	180	
	2200	5700 (3355)	28	5070 (2984)	68	4120 (2425)	110	90	0	161	4900 (2884)	101	4440 (2613)	165	
	1900	4740 (2790)	19	4280 (2519)	55	3510 (2066)	93	89	0	132	4180 (2460)	83	3800 (2237)	142	
	1600	3940 (2319)	12	3520 (2072)	43	2710 (1596)	76	88	0	108	3510 (2066)	68	3200 (1883)	120	

I dati riportati in tabella si riferiscono al decompressore privo del gruppo di aspirazione, e sono soggetti ad una tolleranza pari a +/- 5%. - *Actual performance may vary of 5% and are referred to the vacuum pump without suction group.* (*) : Velocità consigliata - *Suggested speed.*

CONDIZIONI DI RIFERIMENTO – REFERENCE CONDITIONS

Gas convogliato: aria - *Conveyed gas: air*

Pressione assoluta di riferimento - *Absolute reference pressure: 1013mbar (14.7psi)*

Temperatura di riferimento - *Ambient reference temperature: 20°C (68°F)*

Funzionamento in vuoto: scarico atmosferico - *Vacuum condition: atmospheric discharge*

Funzionamento in pressione: aspirazione atmosferica - *Pressure condition: atmospheric suction*

PRESSIONE SONORA - SOUND PRESSURE

Pressione sonora della sola pompa (senza trasmissione, gr. aspirazione, silenziatori a vuoto max, rpm max a 7m in campo libero).

Sound pressure of the pump only (without drive transmission, suction group, mufflers at max vacuum rate, max rpm at 7m in free field).

	HELIX 300	HELIX 450	HELIX 750	HELIX 1200
	70 dB(A)	71 dB(A)	76 dB(A)	78 dB(A)

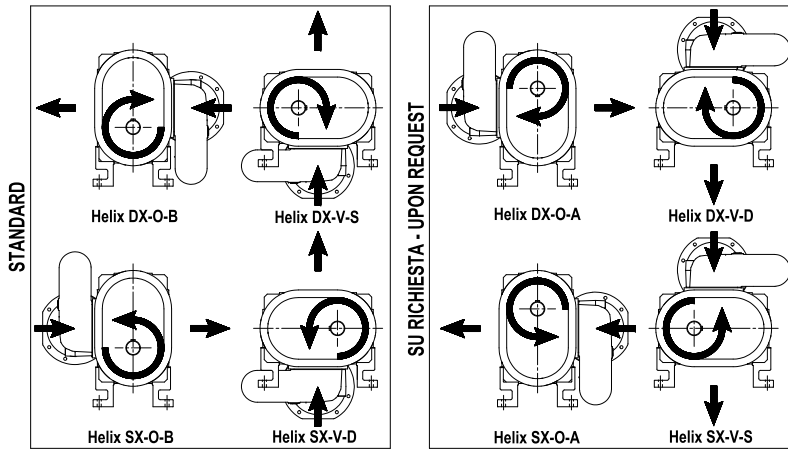
Pressione sonora media di fronte alla pompa su veicolo con presa di forza su trasmissione a 7m in campo libero. Rilievo in analogia alla norma ISO EN 3744.

Average sound pressure in front of the pump on a vehicle equipped with P.T.O. on cardan shaft. (at 7m in free field). Measures according to ISO EN 3744.

	HELIX 300	HELIX 450	HELIX 750	HELIX 1200
	76 dB(A)	77 dB(A)	77 dB(A)	79 dB(A)

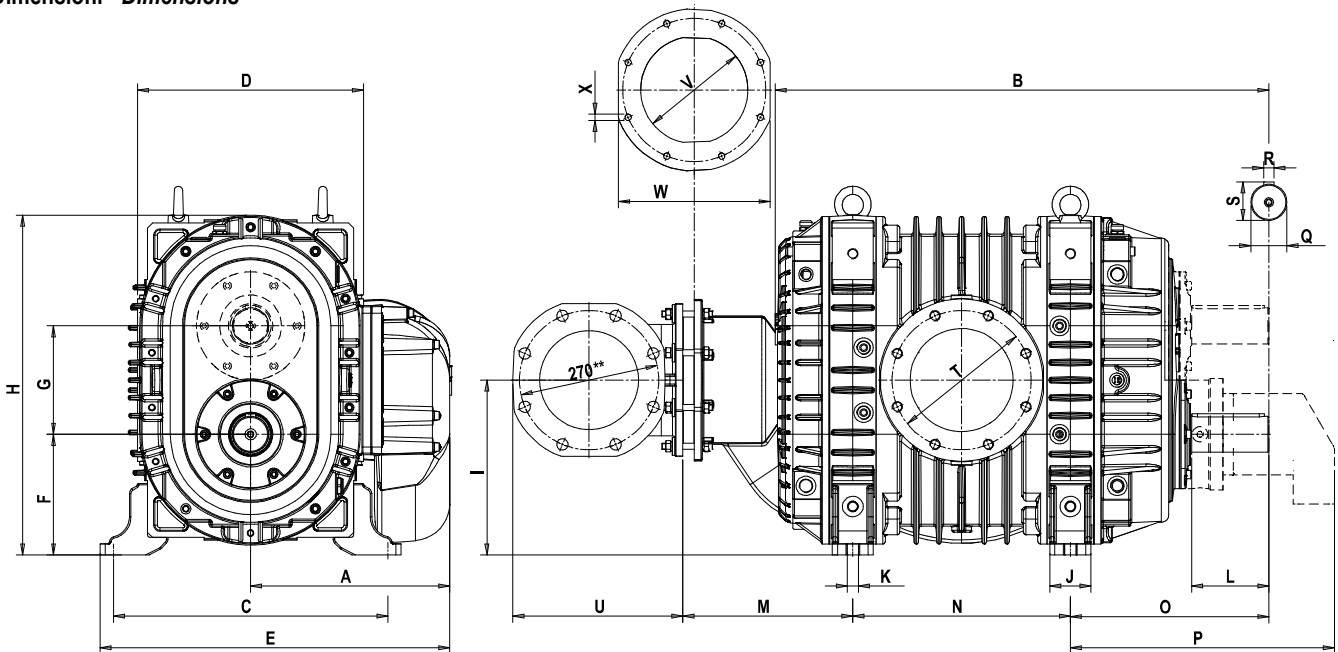


DIMENSIONI E CONFIGURAZIONI - DIMENSIONS AND ARRANGEMENT



- SX = Rotazione sinistra - Counterclockwise
- DX = Rotazione destra - Clockwise
- O = Bocche orizzontali - Horizontal ports
- V = Bocche verticali - Vertical ports
- D = Albero a destra - Shaft on the right h.
- S = Albero a sinistra - Shaft on the left h.
- A = Albero in alto - Shaft on the top
- B = Albero in basso - Shaft on the bottom

Dimensioni - Dimensions

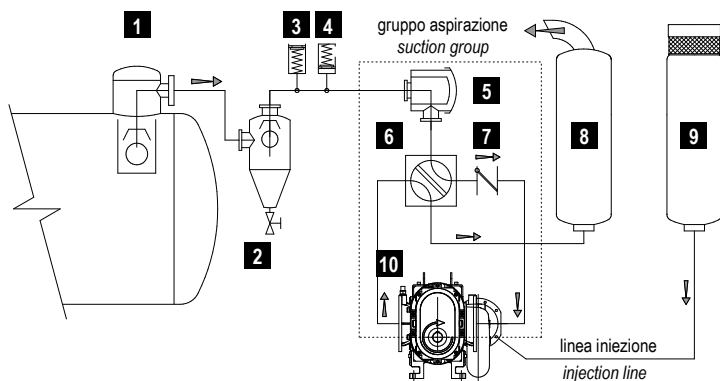


	A	B	C	D	E	F	G	H	I	J	K	L	M	N
HELIX 300	312	700	200	312	468	167	135	436	270	62	M14	86	220	350
HELIX 450	312	829	237	392	508	203	135	472	270	60	M14	106	220	460
HELIX 750	386	958	532	438	678	234	210	659	339	80	22	150	330	422
HELIX 1200	386	1160	532	462	678	234	210	659	339	80	22	150	330	630

	O	P*	Q	R	S	T	U	V	W	X	
HELIX 300	241	379	50 g6	-0.009 -0.025	14	53.5	180	-	Ø160	224	Ø10.5
HELIX 450	261	395	50 g6	-0.009 -0.025	14	53.5	240	-	Ø160	224	Ø10.5
HELIX 750	385	512	70 g6	-0.010 -0.029	20	74.5	270	330	Ø208	294	Ø12.5
HELIX 1200	385	512	70 g6	-0.010 -0.029	20	74.5	295	330	Ø208	294	Ø12.5

(*) Trasmissione idraulica - Hydraulic drive | (**) Solo Helix 750-1200 - Only Helix 750-1200

Peso - Weight	HELIX 300	HELIX 450	HELIX 750	HELIX 1200
Presse diretta - Direct transmission	192 kg	240 kg	647 kg	765 kg

INSTALLAZIONE ED ACCESSORI - INSTALLATION AND ACCESSORIES

COMPONENTI LINEA VUOTO - VACUUM LINE COMPONENTS

1	Valvola troppo pieno – Primary shutoff
2	Depuratore – Secondary shutoff
3	Valvola rompivuoto – Vacuum relief valve
4	Valvola massima pressione – Overpressure valve
5	Filtro aspirazione (Standard o ADR/ATEX) – Suction filter (Standard or ADR/ATEX)
6	Valvola 4 vie – 4 way valve
7	Valvola di non ritorno – Non return valve
8	Silenziatore scarico – Exhaust muffler
9	Silenziatore iniezione standard – Standard Injection muffler
10	Termostato di sicurezza (di serie) – Safety thermostat (standard)

ALIMENTAZIONE MOTORE HDR - HDR MOTOR

Modello Model	Cilindrata Displacement	Press. operativa Operating press.	Press. max linea drenaggio Max press. drainingline	Fluido Fluid	Classe di Filtrazione Filtration class	Viscosità Ottimale Optimal viscosity	Viscosità Max Max. Viscosity	T° olio Max T° oil Max
Helix 300	40 cc/rev	410 bar	1 bar	HLP	20/18/13 (ISO 4406)	15-30 cSt	1000 cSt	80 °C
Helix 450	60 cc/rev	420 bar	1.5 bar	HLP	20/18/13 (ISO 4406)	15-30 cSt	1000 cSt	90 °C
Helix 750	90 cc/rev	350 bar	1 bar	HLP	20/18/13 (ISO 4406)	15-30 cSt	1000 cSt	80 °C
Helix 1200	125 cc/rev	400 bar	2 bar	HLP	20/18/13 (ISO 4406)	15-30 cSt	1000 cSt	90 °C

GRUPPI ACCESSORI - GROUPS OF ACCESSORIES

- Sensori di livello olio - *Safety oil level switches*
(Solo Helix 750 - *Only Helix 750*)
- Gruppo aspirazione pneumatico - *Pneumatic suction group.*
- Silenziatore iniezione compatto (*) - *Compact injection muffler (*)*

(*) : in alternativa al silenziatore di iniezione standard.
 (*) : as an alternative to the standard injection muffler.