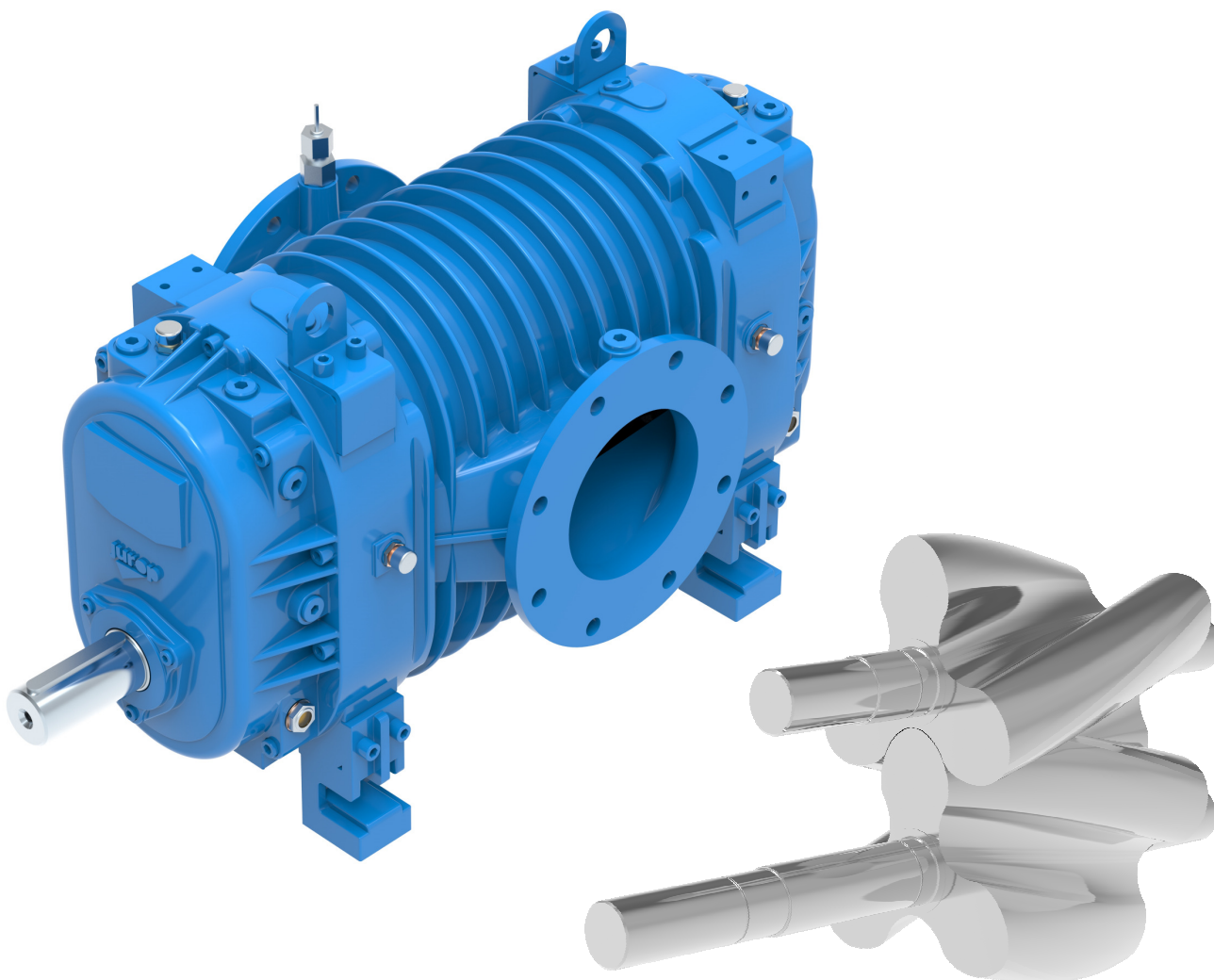
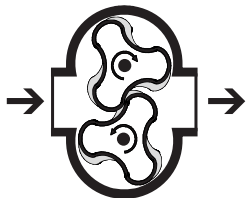


IT

EN

CTH 180-240-420-600-1100



POMPE / PUMPS

**Compressori a lobi elicoidali
per basse pressioni**

***Helical tri-lobe compressors
for low pressure rates***

Jurop

COMPANY WITH
QUALITY SYSTEM
CERTIFIED BY DNV GL
= ISO 9001 =

CARATTERISTICHE - CHARACTERISTICS

Compressore volumetrico con rotori elicoidali trilobati in rotazione sincronizzata da ingranaggi elicoidali di fase.

Helical tri-lobe rotary volumetric compressor with synchronised phase helical gears.

Livello di rumore ridotto grazie al sistema di adeguamento graduale della pressione allo scarico.

Low noise level due to the exhaust pressure soft adaptation system.

Funzionamento senza olio e senza usura.

Operating without oil and without wear.

Guarnizioni di lunga durata per alte temperature.

Long life high temperature seals.

A richiesta: trasmissione predisposta per motore idraulico.

Upon request: drive elements for hydraulic motor.

PRESTAZIONI - PERFORMANCES

	rpm	Vuoto - Vacuum (%)				Pressione - Pressure (bar abs)															
		55		60 *		1,0		1,2		1,4		1,6		1,8		2,0		2,1		2,2 *	
		Q	P	Q	P	Q	P	Q	P	Q	P	Q	P	Q	P	Q	P	Q	P	Q	P
		m ³ /h	kW	m ³ /h	kW	m ³ /h	kW	m ³ /h	kW	m ³ /h	kW	m ³ /h	kW	m ³ /h	kW	m ³ /h	kW	m ³ /h	kW	m ³ /h	kW
CTH180	3300	1510	34	1490	37	1800	6	1458	17	1620	28	1577	38	1526	49	1476	59	1447	65	1426	70
	2900	1282	30	1250	32	1555	4	1494	13.5	1433	23	1382	33	1330	43	1274	52	1246	57	1225	62
	2500	1073	25	1032	27	1296	3	1257	11	1217	19	1159	28	1109	35	1066	43	1037	47	1020	51
	2100	842	19	801	21	1145	2	1080	8.5	1015	15	968	22	922	28	871	36	842	39	820	43
CTH240	3300	2070	46	2060	51	2470	8	2360	22.5	2250	37	2190	52	2120	67	2050	81	2010	89	1980	94
	2900	1780	40	1730	43	2160	6	2075	18.5	1990	31	1920	44	1840	58	1770	71	1730	78	1700	84
	2500	1490	33	1430	36	1800	4	1745	14.5	1690	25	1610	37	1540	47	1480	58	1440	64	1410	68
	2100	1170	25	1100	29	1590	3	1500	11.5	1410	20	2340	29	1280	38	1210	48	1170	53	1140	57
CTH420	2500	3200	77	3800	82	4150	22	4080	45	4010	68	3920	92	3810	115	3730	138	3670	149	3645	161
	2200	2750	65	3150	70	3650	19	3585	39	3520	59	3460	79	3350	99	3230	119	3160	128	3145	138
	1900	2300	53	2800	57	3200	12	3100	29	3000	46	2850	63	2790	80	2670	98	2570	105	2564	119
	1600	2250	44	2250	47	2700	7	2610	21.5	2520	36	2410	51	2270	67	2120	82	2050	88	2000	105
CTH600	2500	5130	121	5900	127	6400	42	6145	72	5890	102	5690	132	5500	163	5300	193	5200	207	5080	210
	2200	4410	105	5150	112	5750	29	5475	57	5200	85	4920	113	4680	142	4410	169	4270	183	4142	195
	1900	3700	89	4350	94	4820	19	4640	44	4460	69	4220	95	4000	120	3790	145	3670	158	3584	175
	1600	2980	72	3600	78	4000	12	3850	34	3700	56	3540	78	3390	100	3220	123	3180	133	3064	153
CTH1100	2100	9500	171	9100	180	10860	58	10498	111	10136	165	9774	218	9412	272	9050	325	8869	352	8688	378
	1900	9030	158	8850	168	9800	52	9452	101	9104	149	8756	198	8408	246	8060	295	7886	319	7712	344
	1600	7780	128	7500	137	8200	44	7888	84	7577	124	7265	165	6954	205	6642	245	6486	265	6330	285
	1300	6120	104	5950	111	6650	36	6384	70	6118	104	5852	137	5586	171	5320	205	5187	222	5054	239
	1000	4420	78	4300	85	4950	27	4740	53	4530	78	4320	104	4110	129	3900	155	3795	168	3690	181

I dati riportati in tabella si riferiscono al solo compressore, e sono soggetti ad una tolleranza pari a +/- 5%. - Actual performance may vary of 5% and are referred to the only compressor.

CONDIZIONI DI RIFERIMENTO - REFERENCE CONDITIONS

Gas convogliato: aria - Conveyed gas: air

Funzionamento in vuoto: scarico atmosferico - Vacuum condition: atmospheric discharge

Temperatura di riferimento - Ambient reference temperature: 20°C (68°F)

Funzionamento in pressione: aspirazione atmosferica - Pressure condition: atmospheric suction

Pressione assoluta di riferimento - Absolute reference pressure: 1013mbar (14.7psi)

(*): Condizioni escluse dal servizio continuo. - (*): conditions not foreseen for continuous duty.

PRESSIONE SONORA - SOUND PRESSURE
CTH 180
CTH 240
CTH 420
CTH 600
CTH 1100

Pressione sonora del solo compressore (senza trasmissione, silenziatori a 2 bar abs., rpm max a 7m in campo libero). - Sound pressure of the compressor only (without drive transmission, mufflers at 2 bar abs, max rpm at 7m in free field).

70 dB(A)

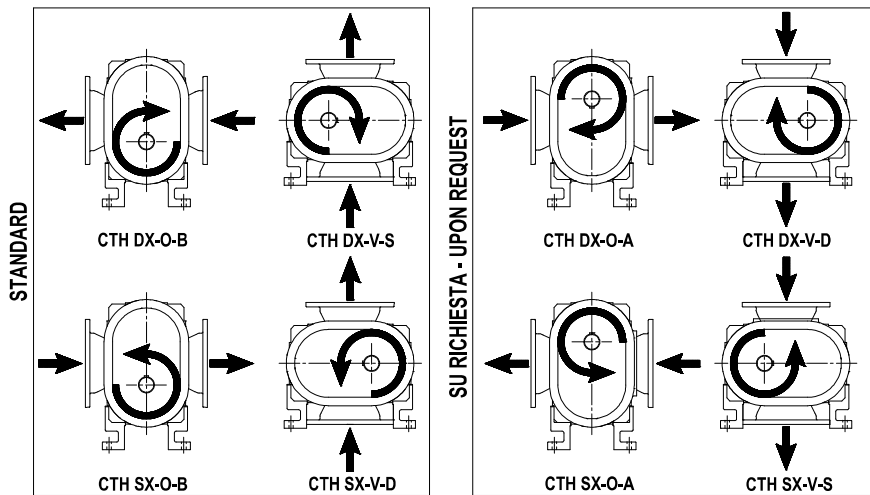
71 dB(A)

76 dB(A)

78 dB(A)

80 dB(A)

DIMENSIONI E CONFIGURAZIONI - DIMENSIONS AND ARRANGEMENT



SX = Rotazione sinistra - Counterclockwise

DX = Rotazione destra - Clockwise

O = Bocche orizzontali - Horizontal ports

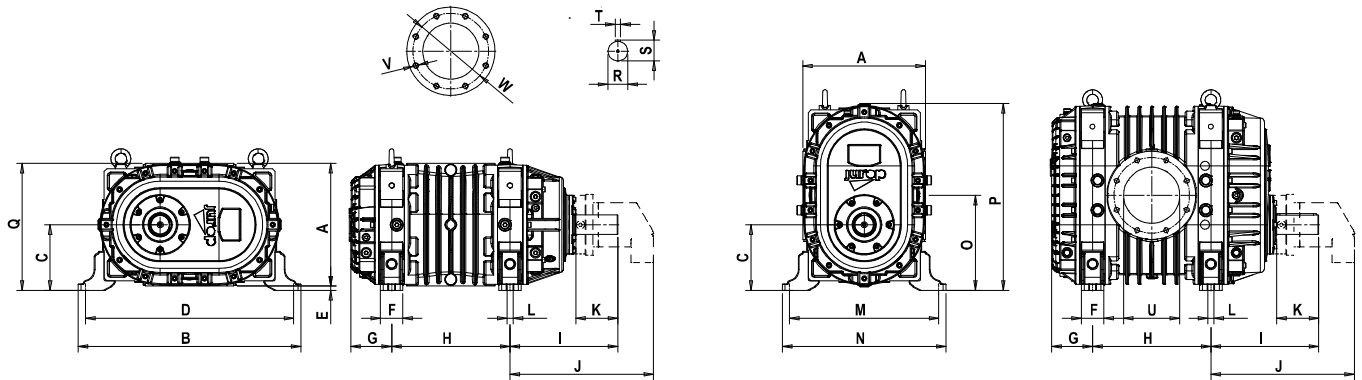
V = Bocche verticali - Vertical ports

D = Albero a destra - Shaft on the right h.

S = Albero a sinistra - Shaft on the left h.

A = Albero in alto - Shaft on the top

B = Albero in basso - Shaft on the bottom

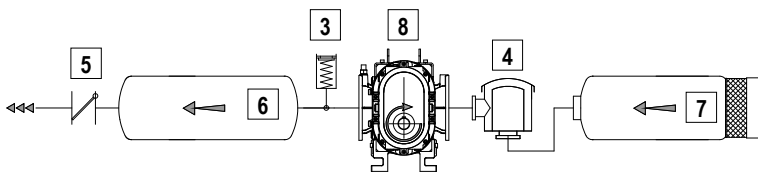
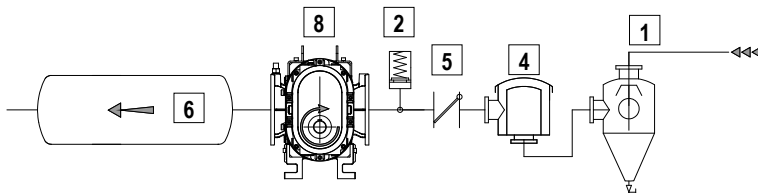


Modello - Model	A	B	C	D	E	F	G	H	I	J*	K	L
CTH 180	312	410	167	335	11	60	108	350	241	290	86	M14
CTH 240	392	411	203	371	12	60	108	460	261	275	106	M14
CTH 420	438	794	234	742	15	80	146	422	385	512	150	22
CTH 600	462	794	234	742	3	80	146	630	385	512	150	22
CTH 1100	575	935	268	885	-24	103	149	760	456	697	174	26

Modello - Model	M	N	O	P	Q	R	S	T	U	V	W
CTH 180	200	276	234	436	323	50 g6 -0.009 -0.025	53.5	14	122	M16	180 DN100 PN10 UNI 2277-67
CTH 240	236	276	270	470	393	50 g6 -0.009 -0.025	53.5	14	155	M16	240 DN150 PN10 UNI 2277-67
CTH 420	532	584	339	666	453	70 g6 -0.010 -0.029	74.5	20	200	M20	270 DN175 PN10 UNI 2277-67
CTH 600	532	584	339	666	536	70 g6 -0.010 -0.029	74.5	20	250	M20	350 DN200 PN10 UNI 2277-67
CTH 1100	620	670	400	796	560	90 g6 -0.010 -0.029	95	25	300	M20	400 DN300 PN10 UNI 2277-67

(*): Trasmissione idraulica. - Hydraulic drive.

PESO - WEIGHT	CTH 180	CTH 240	CTH 420	CTH 600	CTH 1100
Trasmissione diretta - Direct drive system	190 kg	300 kg	617 kg	755 kg	1178 kg
Versione HDR - HDR version	225 kg	336 kg	685 kg	823 kg	1220 kg

INSTALLAZIONE ED ACCESSORI - INSTALLATION AND ACCESSORIES
Funzionamento in pressione - Pressure operation

Funzionamento in vuoto - Vacuum operation

COMPONENTI LINEA VUOTO - VACUUM LINE COMPONENTS

1	Depuratore a galleggiante - Secondary shutoff
2	Valvola rompi vuoto - Vacuum relief valve
3	Valvola max pressione - Overpressure valve
4	Filtro aspirazione - Suction filter (Standard, ADR/ATEX)
5	Valvola di non ritorno - Non return valve
6	Silenziatore di scarico - Exhaust muffler
7	Silenziatore di iniezione - Suction muffler
8	Termostato di sicurezza - Safety thermostat

ALIMENTAZIONE MOTORE HDR - HDR MOTOR

Modello Model	Cilindrata Displacement	Press. Operativa Operating pressure	Press. max linea drenaggio Max pressure draining line	Fluido Fluid	Classe di Filtrazione Class	Viscosità Ottimale Optimum viscosity	Viscosità Max Max viscosity	T° olio Max ** T° oil max **
CTH 180 *	40 cc/rev	410 bar	1 bar	HLP	20/18/13 (ISO 4406)	15-30 cSt	1000 cSt	80 °C
CTH 240 *	60 cc/rev	420 bar	1.5 bar	HLP	20/18/13 (ISO 4406)	15-30 cSt	1000 cSt	90 °C
CTH 420 *	90 cc/rev	350 bar	1 bar	HLP	20/18/13 (ISO 4406)	15-30 cSt	1000 cSt	80 °C
CTH 600	125 cc/rev	410 bar	2,5 bar	HLP	20/18/13 (ISO 4406)	15-30 cSt	1000 cSt	90 °C

* Trasmissione idraulica: versione compatta. – Hydraulic drive gearbox. Compact model.

** In riferimento alla temperatura dell'olio presente nel circuito principale. – Temperature of oil, used in the main circuit.

GRUPPI DI ACCESSORI - GROUPS OF ACCESSORIES

- Sensori di livello olio - Safety oil level switches
- Gruppo aspirazione pneumatico (CTH420 - cod. 18521 021 E0) - Pneumatic suction group (CTH420 - cod. 18521 021 E0).
- Gruppo aspirazione manuale (CTH420 - cod. 1852 1032 E0) - Manual suction group (CTH420 - cod. 1852 1032 E0).

