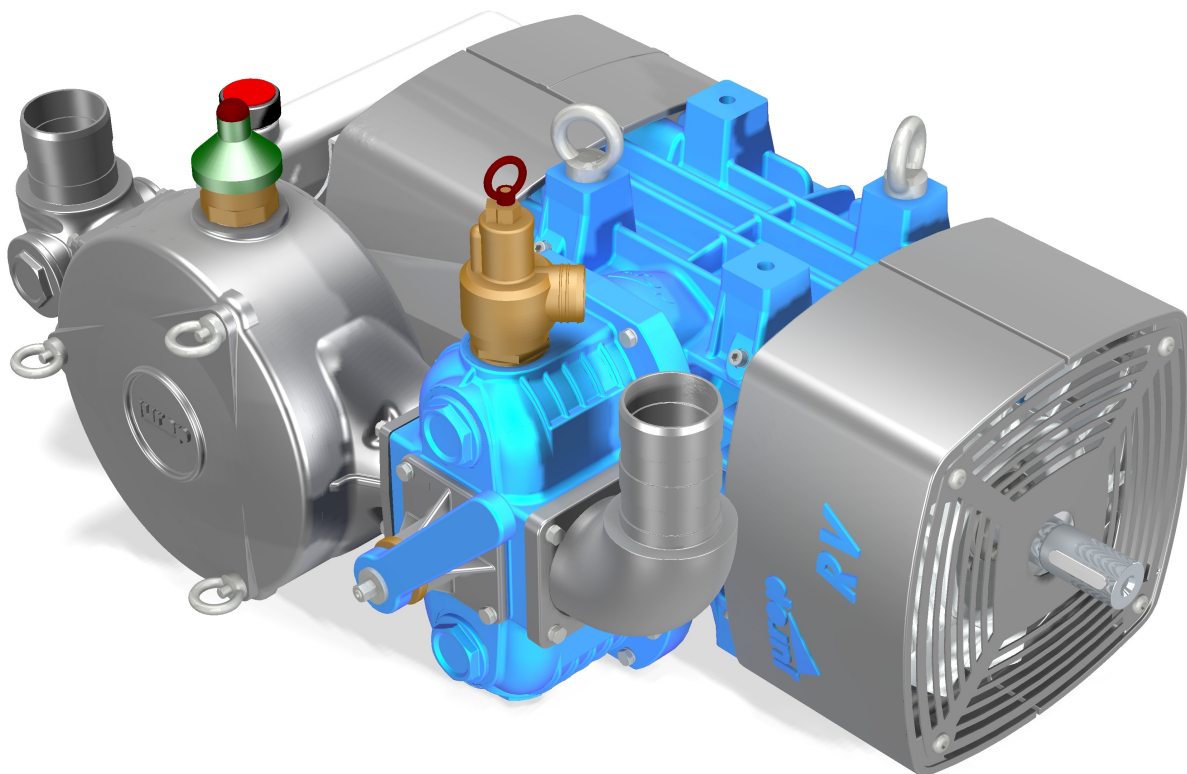


IT

EN

RVC 210 - 360



POMPE / PUMPS

Pompa per vuoto raffreddata
ad aria forzata

Fan cooled vacuum pump

The logo for 'jurop' in a bold, blue, sans-serif font. Below the letters 'o' and 'p' is a grey triangle pointing to the right.

COMPANY WITH
QUALITY SYSTEM
CERTIFIED BY DNV GL
= ISO 9001 =

CARATTERISTICHE - CHARACTERISTICS

Pompa per vuoto rotativa raffreddata ad aria forzata con una o due giranti contrapposte ad alta efficienza. Palette tangenziali ad alta resistenza. Idonea per impieghi gravosi.

Rotary vacuum pump cooled by high efficiency opposed fans. High resistance tangential vanes. Suitable for heavy-duty operation.

Il flusso d'aria abbassa la temperatura degli organi interni soggetti ad usura.

The airflow reduces the temperature of the internal parts normally subjected to wear.

Luci di aspirazione e scarico modellate specificatamente per ridurre rumorosità, assorbimento di potenza e temperatura di lavoro allo scarico.

Inner inlet and outlet ports specifically shaped to reduce noise level, power absorption and exhaust temperature.

Lubrificazione automatica con pompa dosatrice volumetrica. Serbatoio posteriore. Tubazioni e raccordi in rame.

Automatic lubrication with positive displacement pump. Rear mounted oil tank. Copper oil piping.

Due punti per ispezione lamelle.

N°2 vane inspection ports.

Deviatore vuoto-pressione (4 vie) manuale integrato, installato lateralmente. Disponibile su richiesta attuatore pneumatico

Built-in 4-way vacuum/pressure manifold, side installed. Pneumatic actuator available on request.

Valvola di non ritorno (clapet) nel collettore.

Non-return valve (clapet) integrated in the pump manifold.

Convogliatori d'alluminio e gruppo di aspirazione specifico.

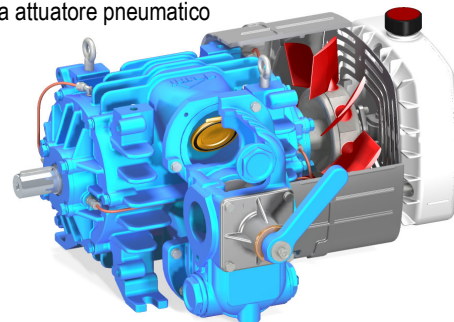
Aluminum conveyors and filter suction unit.

Disponibile in versione flangiata (FL).

Available in flanged version (FL).

Trasmissione : • Diretta con asse liscio • Con motore idraulico

Drive system : • Direct with smooth shaft • With hydraulic motor



| PRESTAZIONI - PERFORMANCES | RVC 210 | RVC 360 |
|--|-----------------------|------------------------|
| Portata d'aria a bocca libera - Air flow (free ports) | 6000 l/min - 360 m³/h | 10200 l/min - 612 m³/h |
| Portata d'aria a 60% di vuoto - Air flow 60% vacuum rate | 5300 l/min - 318 m³/h | 9400 l/min - 564 m³/h |
| Vuoto massimo servizio continuo - Continuous duty vacuum | 75% | 80% |
| Vuoto massimo - Maximum vacuum | 93% | 95% |
| Potenza assorbita a bocca libera - Power required at free port | 7 kW | 14 kW |
| Potenza assorbita a vuoto max - Power required at maximum vacuum | 6 kW | 11 kW |
| Potenza assorbita a 0,5 bar relative (1,5 abs) - Power required at 0,5 bar (1,5 abs) | 9 kW | 18 kW |
| Potenza assorbita a 1,0 bar relative (2,0 abs) - Power required at 1,0 bar (2,0 abs) | 11 kW | 22 kW |
| Pressione max relativa (abs.) - Max operating relative press (abs.) | 1,5 bar (2,5 bar abs) | 1,0 bar (2,0 bar abs) |
| Consumo olio - Oil consumption | 120 g/h | 140 g/h |
| Capacità serbatoio olio - Oil tank capacity | 2,5 l | 4 l |

| PORTATA / POTENZA - FLOW / POWER | | Vuoto - Vacuum rate | | | | | | Pressione assoluta - Abs. pressure | | | | |
|----------------------------------|-------------------------|---------------------|-------|------|------|------|------|------------------------------------|---------|---------|---------|------|
| Modello - Model | Bocca libera Free ports | 20% | 40% | 60% | 70% | 80% | 90% | 1,5 bar | 1,8 bar | 2,0 bar | 2,5 bar | |
| RVC 210 | m³/h | 360 | 356 | 346 | 306 | 250 | 162 | 42 | 332 | 319 | 310 | 289 |
| | l/min | 6000 | 5930 | 5770 | 5100 | 4170 | 2700 | 700 | 5530 | 5310 | 5170 | 4810 |
| | kW | 7 | 6,8 | 6,6 | 6,4 | 6,3 | 6,2 | 6,1 | 9 | 10,5 | 11,5 | 13,5 |
| RVC 360 | m³/h | 612 | 605 | 595 | 564 | 453 | 310 | 106 | 570 | 550 | 540 | - |
| | l/min | 10200 | 10080 | 9913 | 9400 | 7550 | 5166 | 1766 | 9496 | 9163 | 8997 | - |
| | kW | 14 | 13,5 | 13 | 12,6 | 12,3 | 11,9 | 11,2 | 18 | 20,5 | 22 | - |

CONDIZIONI DI RIFERIMENTO - REFERENCE CONDITIONS

Gas convogliato: aria - Conveyed gas: air

Pressione assoluta di riferimento - Absolute reference pressure: 1013mbar (14.7psi)

Temperatura di riferimento - Ambient reference temperature: 20°C (68°F)

Funzionamento in aria libera - Vacuum functioning: free outlet

Funzionamento in vuoto: scarico libero - Vacuum condition: atmospheric discharge

Funzionamento in pressione: aspirazione libera - Pressure condition: atmospheric suction

| PESO - WEIGHT | RVC 210 | RVC 210 FL | RVC 360 | RVC 360 FL |
|--|---------|------------|---------|------------|
| Trasmissione diretta - Direct drive system | 86 kg | 77 kg | 176 kg | 166 kg |
| Versione HDR - HDR version | 102 kg | 90 kg | 206 kg | 196 kg |

| VELOCITÀ ROTAZIONE - ROTATION SPEED | RVC 210 | RVC 360 |
|--|----------|----------|
| Trasmissione diretta (*) - Direct drive system (*) | 1450 rpm | 1300 rpm |
| Versione HDR - HDR version | 1450 rpm | 1300 rpm |

(*) : Con riferimento al Regime di rotazione massimo - (*) : Referred to Operating speed (Max speed).

RUMOROSITÀ (*) - SOUND PRESSURE LEVEL (*)

Rumorosità (vuoto 60%) - Sound pressure (60% vacuum rate)

RVC 210

71 dB (A)

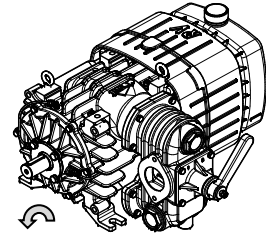
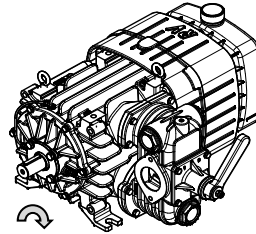
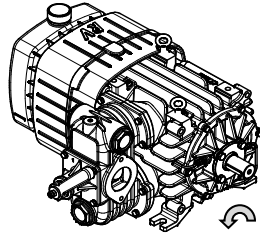
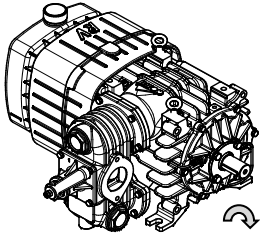
RVC 360

72 dB (A)

(*) : Rumorosità decompressore con abbinato silenziatore cod. 1547004300 (RVC210) e 15470 D2C B0 (RVC360). Distanza in campo libero 7 m. (*) : Noise of pump with exhaust silencer cod. 1547004300 (RVC210) and 15470 D2C B0 (RVC360). Distance: 7m in open field.

DIMENSIONI E CONFIGURAZIONI – DIMENSIONS AND ARRANGEMENT

RVC 210

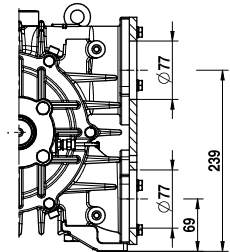
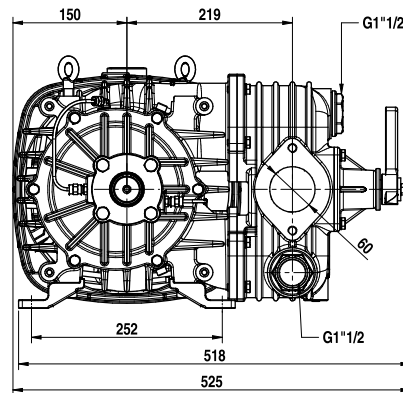
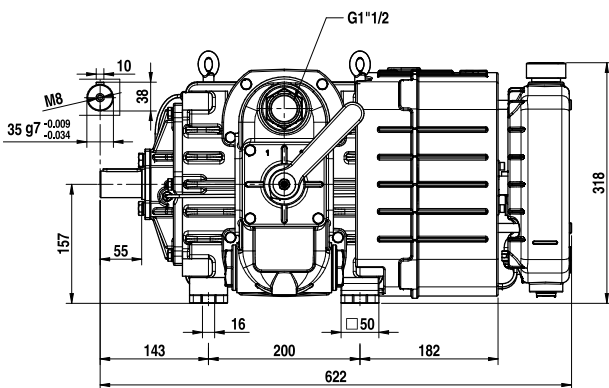


ROTAZIONE DESTRA – COLLETTORE SINISTRO
ROTATION RIGHT – MANIFOLD LEFT

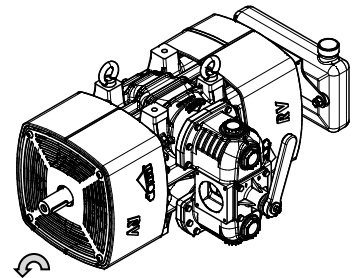
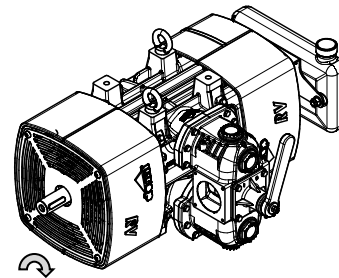
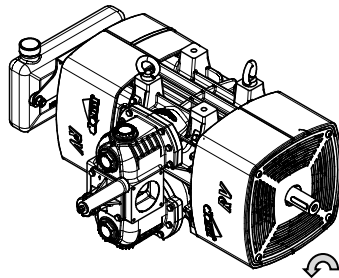
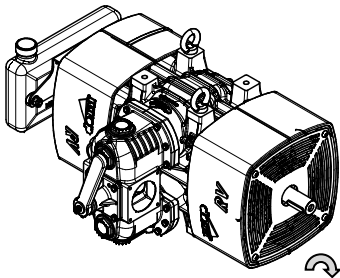
ROTAZIONE SINISTRA – COLLETTORE SINISTRO
ROTATION LEFT – MANIFOLD LEFT

ROTAZIONE DESTRA – COLLETTORE DESTRO
ROTATION RIGHT – MANIFOLD RIGHT

ROTAZIONE SINISTRA – COLLETTORE DESTRO
ROTATION LEFT – MANIFOLD RIGHT



RVC 360



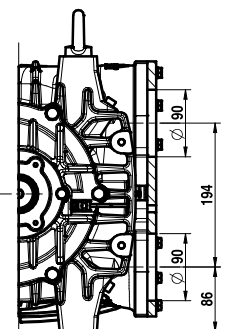
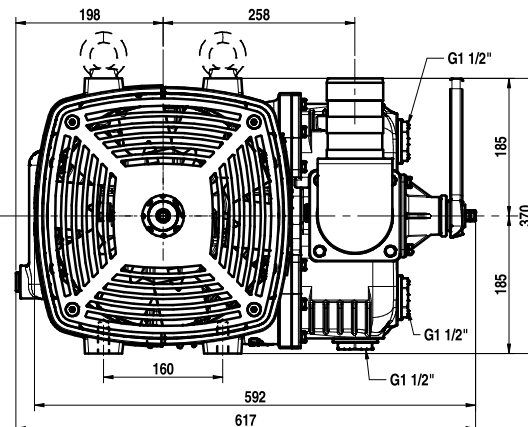
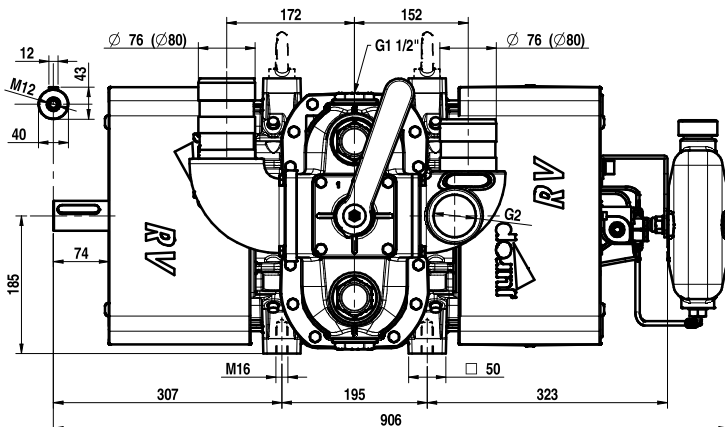
ROTAZIONE DESTRA – COLLETTORE SINISTRO
ROTATION RIGHT – MANIFOLD LEFT

ROTAZIONE SINISTRA – COLLETTORE SINISTRO
ROTATION LEFT – MANIFOLD LEFT

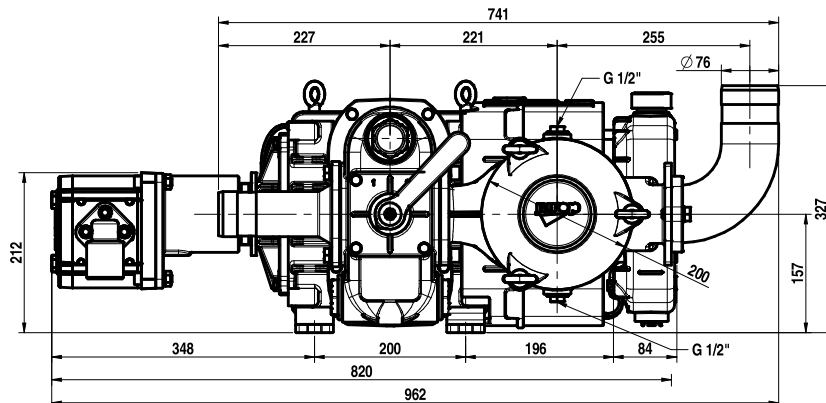
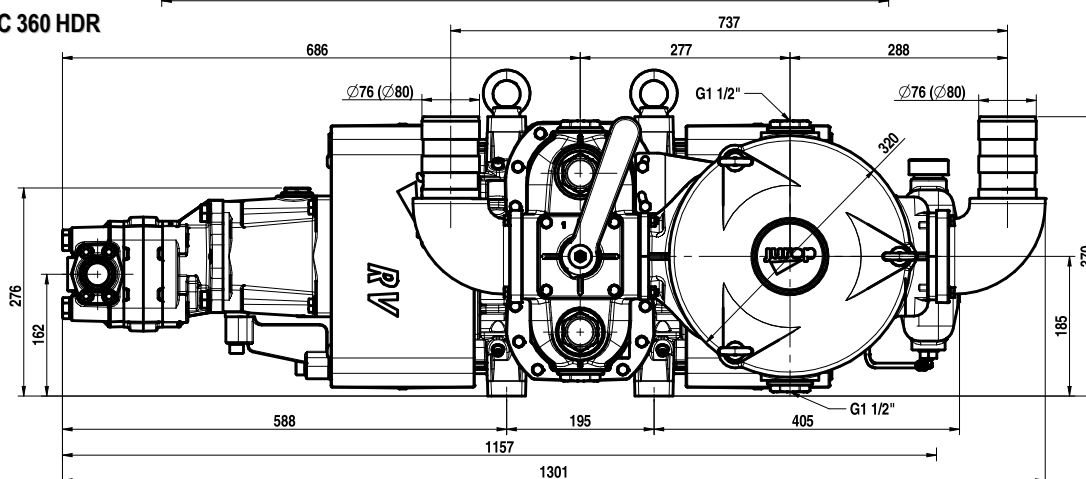
ROTAZIONE DESTRA – COLLETTORE DESTRO
ROTATION RIGHT – MANIFOLD RIGHT

ROTAZIONE SINISTRA – COLLETTORE DESTRO
ROTATION LEFT – MANIFOLD RIGHT

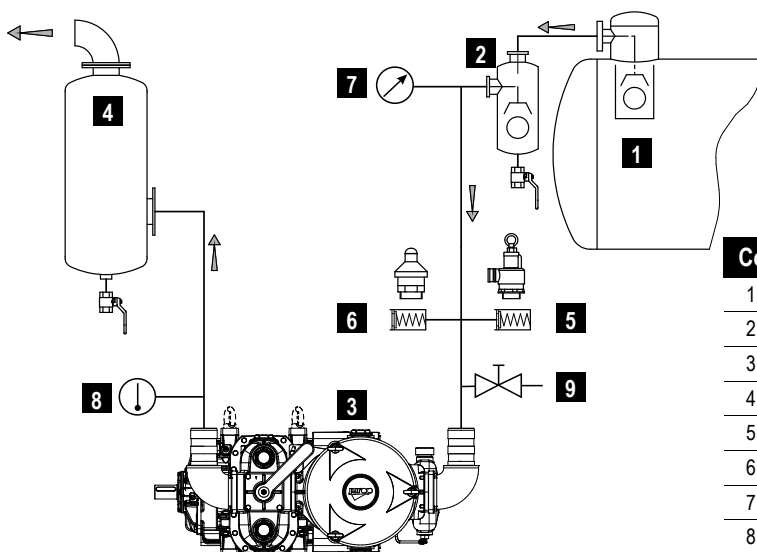
COLLETTORE DESTRO – MANIFOLD RIGHT



VERSIONE FLANGIATA (FL)
WITH FLANGE (FL)

DIMENSIONI E CONFIGURAZIONI ACCESSORI - DIMENSIONS AND ARRANGEMENT ACCESSORIES
RVC 210 HDR

RVC 360 HDR

ALIMENTAZIONE MOTORE HDR - HDR MOTOR

| Modello Model | Cilindrata Displacement | Pressione di lavoro Operating pressure | Portata a regime max Max flow | Press. max linea drenaggio - Max pressure draining line | Press. max scarico motore - Max. pressure motor exhaust | Pressione max lavoro motore Max pressure |
|------------------|----------------------------|---|----------------------------------|---|---|--|
| RVC 210 | Vuoto Max - Vac. Max | 34 cc/rev | 50 l/min (1450 rpm) | 5 bar | 5 bar | 210 bar |
| | 0,5 bar rel | 34 cc/rev | 50 l/min (1450 rpm) | 5 bar | 5 bar | 210 bar |
| RVC 360 | Vuoto Max - Vac. Max | 61 cc/rev | 83 l/min (1300 rpm) | 5 bar | 5 bar | 180 bar |
| | 0,5 bar rel | 61 cc/rev | 83 l/min (1300 rpm) | 5 bar | 5 bar | 180 bar |


Componenti linea vuoto - Vacuum line components

- 1 Valvola troppo pieno - Primary shutoff
- 2 Depuratore a galleggiante - Secondary shutoff
- 3 Filtro aspirazione - Suction filter
- 4 Silenziatore - separatore olio - Silencer / oil separator
- 5 Valvola max pressione - Overpressure safety valve
- 6 Valvola rompi vuoto - Vacuum relief valve
- 7 Manometro -1 / +3 bar - Manometer -1 / +3 bar
- 8 Termometro 200°C - Thermometer 200°C
- 9 Saracinesca di sfiato - Venting shutter